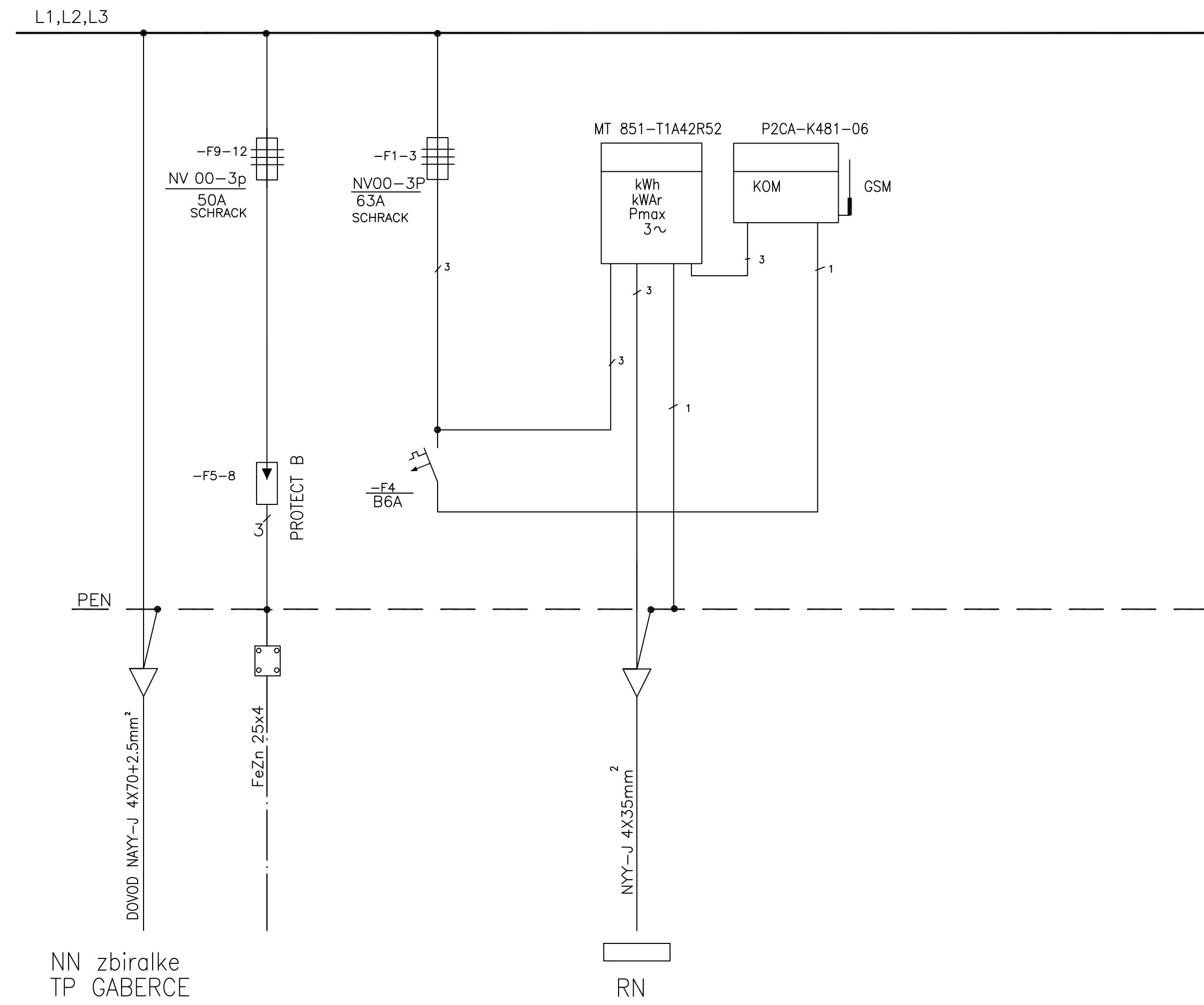
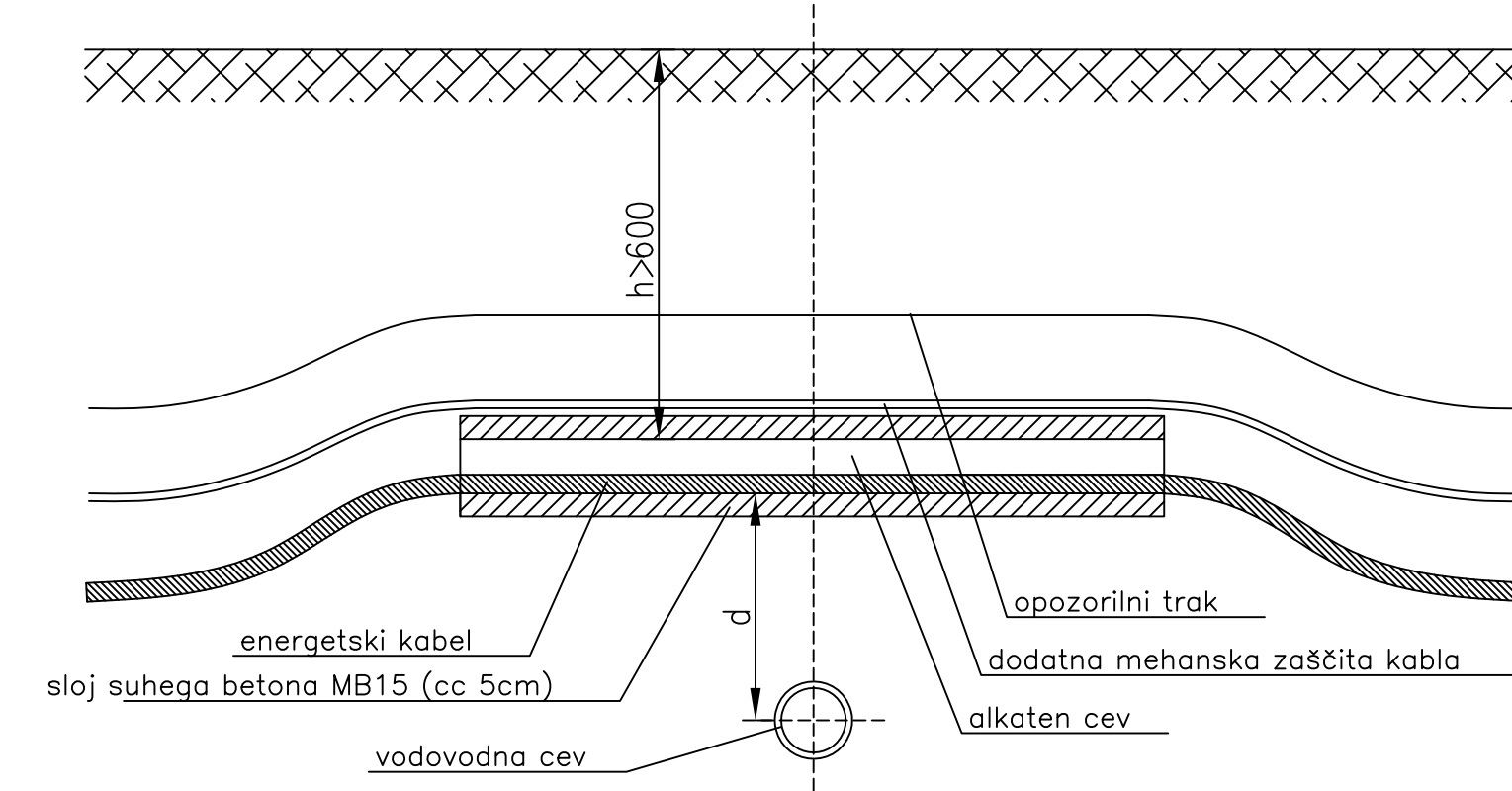


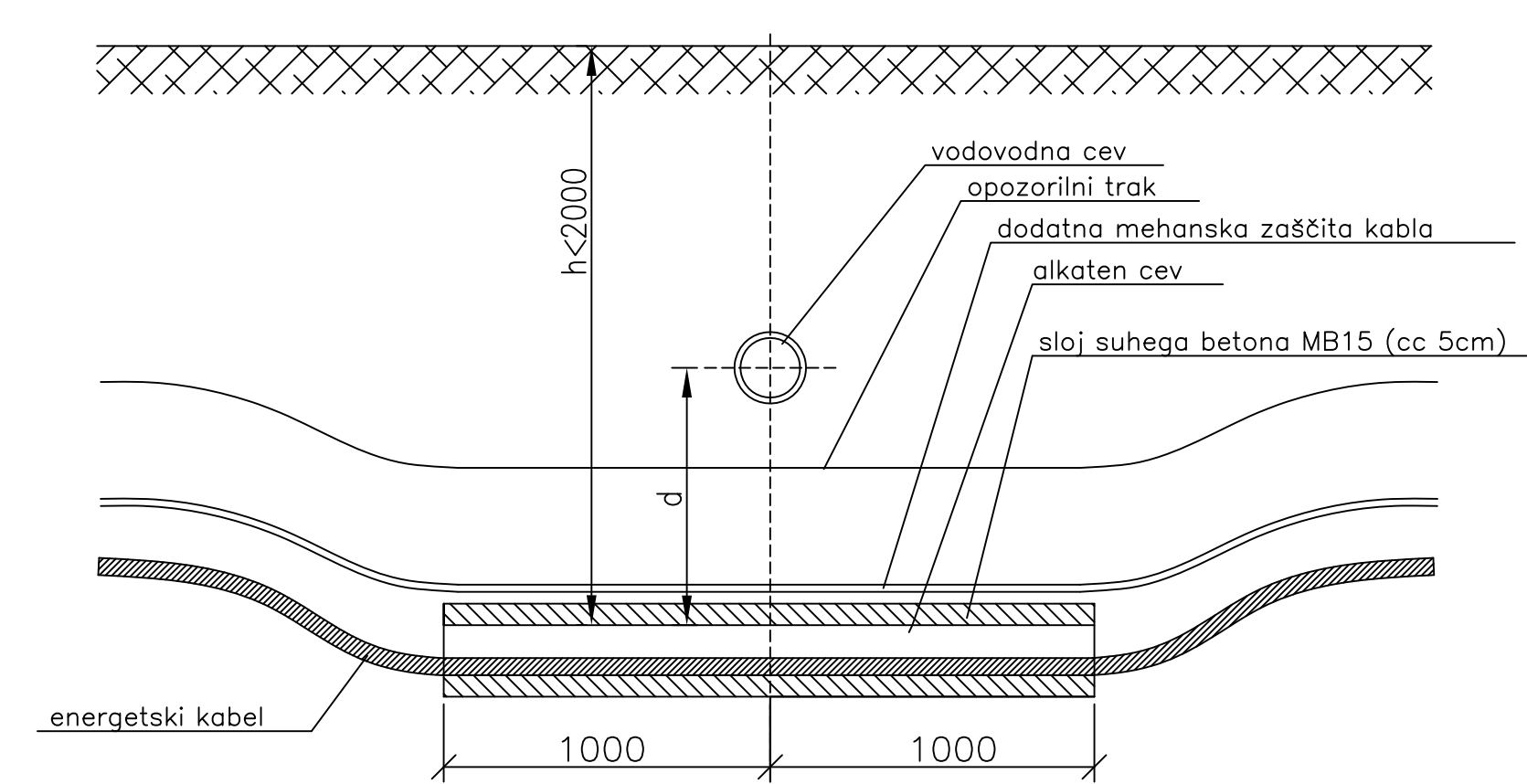
PMO



Križanje energetskega kabla in vodovoda – kabel nad vodovodom



Križanje energetskega kabla in vodovoda – kabel pod vodovodom

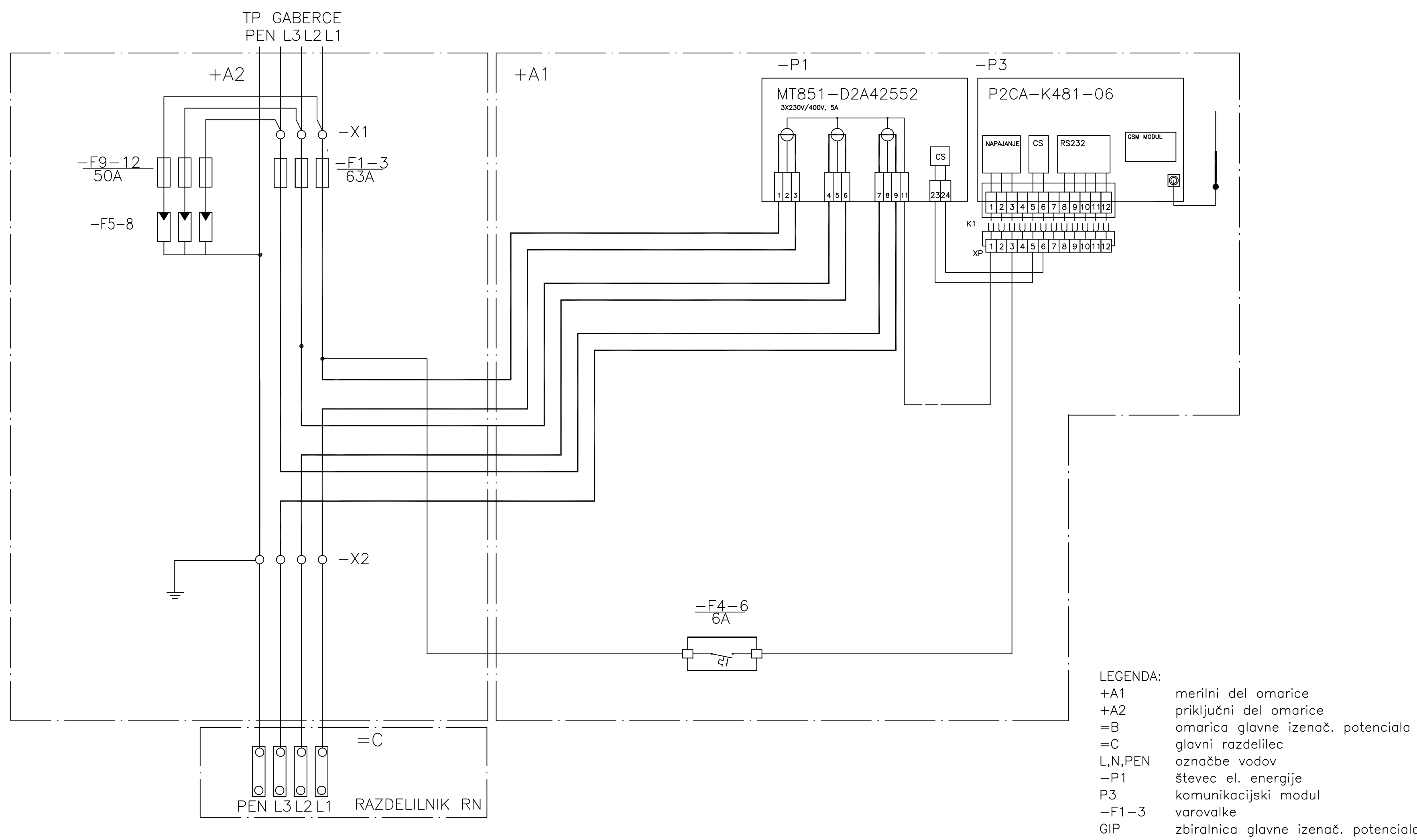


Brez zaščitne cevi za kabel
 $d > 50\text{cm}$ za magistralne cevovode
 $d > 30\text{cm}$ za priključne cevovode
 OPOMBE

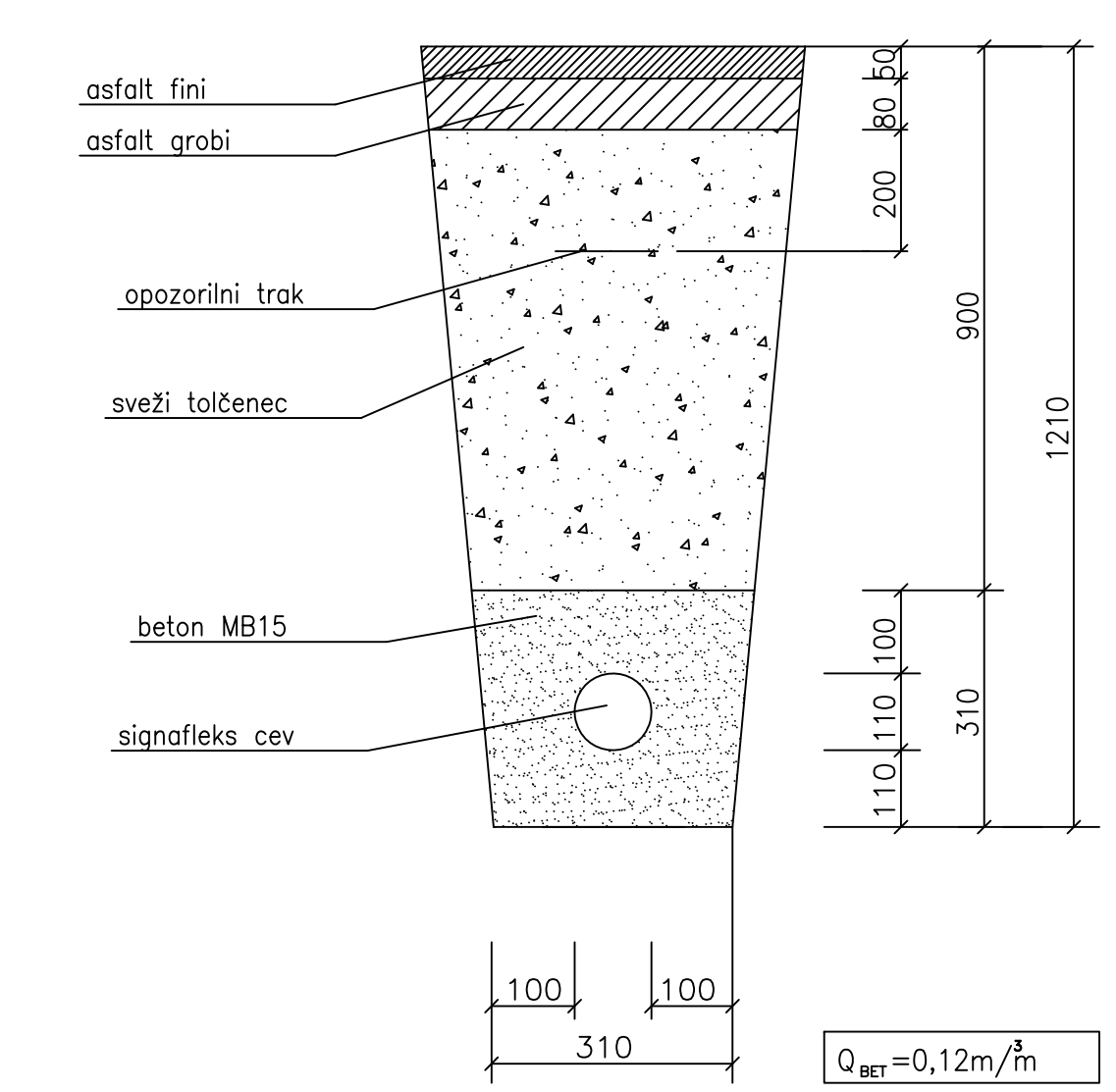
Z zaščitno cevjo za kabel
 $d < 50\text{cm}$ za magistralne cevovode
 $d < 30\text{cm}$ za priključne cevovode

Projektiranje, montaža, svetovanje in nadzor v elektrotehnikah MARIJAN GROBELŠEK s.p. Veržete 26, Podčetrtek	Obj. vodja proj.: Tihomir Daič, u.d.i.o. ZAPS A 0247	Investitor/naročnik: OBČINA ROGATEC Ceste 11, Rogarec	Vrsta načrta: NN kabelski priključek	Št. projekta: 1300-09	Št. natisa: 05-E-09
	Obj. proj.: Marjan Grobelšek inž.el. IZS E- 9063	Objekt: REKONST. IN SPREMEMBA NAMEMBNOSTI PRISTAVE GRASČINE STRMOL-ROGATEC	Vsebina risbe: ENOPOLNI VEZALNI NAČRT PMO	Vrsta proj. dokum.: PZI	Datum: december 2009

Projektiranje, montaža, svetovanje in nadzor v elektrotehnikah MARIJAN GROBELŠEK s.p. Veržete 26, Podčetrtek	Obj. vodja proj.: Tihomir Daič, u.d.i.o. ZAPS A 0247	Investitor/naročnik: OBČINA ROGATEC Ceste 11, Rogarec	Vrsta načrta: NN kabelski priključek	Št. projekta: 1300-09	Št. natisa: 05-E-09
	Obj. proj.: Marjan Grobelšek inž.el. IZS E- 9063	Objekt: REKONST. IN SPREMEMBA NAMEMBNOSTI PRISTAVE GRASČINE STRMOL-ROGATEC	Vsebina risbe: KRIZANJE ENERGET. KABLA S VOVOVODOM	Vrsta proj. dokum.: PZI	Datum: december 2009



KRIŽANJE ENERGETSKEGA KABLA Z VOZNIŠKIM POVRŠINAMI
 Kabelska kanalizacija –1 cev



Projektiranje, montaža, svetovanje in nadzor v elektrotehnikah MARIJAN GROBELŠEK s.p. Veržete 26, Podčetrtek	Obj. vodja proj.: Tihomir Daič, u.d.i.o. ZAPS A 0247	Investitor/naročnik: OBČINA ROGATEC Ceste 11, Rogarec	Vrsta načrta: NN kabelski priključek	Št. projekta: 1300-09	Št. natisa: 05-E-09
	Obj. proj.: Marjan Grobelšek inž.el. IZS E- 9063	Objekt: REKONST. IN SPREMEMBA NAMEMBNOSTI PRISTAVE GRASČINE STRMOL-ROGATEC	Vsebina risbe: ENOPOLNI VEZALNI NAČRT PMO	Vrsta proj. dokum.: PZI	Datum: december 2009

Projektiranje, montaža, svetovanje in nadzor v elektrotehnikah MARIJAN GROBELŠEK s.p. Veržete 26, Podčetrtek	Obj. vodja proj.: Tihomir Daič, u.d.i.o. ZAPS A 0247	Investitor/naročnik: OBČINA ROGATEC Ceste 11, Rogarec	Vrsta načrta: NN kabelski priključek	Št. projekta: 1300-09	Št. natisa: 05-E-09
	Obj. proj.: Marjan Grobelšek inž.el. IZS E- 9063	Objekt: REKONST. IN SPREMEMBA NAMEMBNOSTI PRISTAVE GRASČINE STRMOL-ROGATEC	Vsebina risbe: KRIZANJE ENERGET. KABLA S CESTO	Vrsta proj. dokum.: PZI	Datum: december 2009