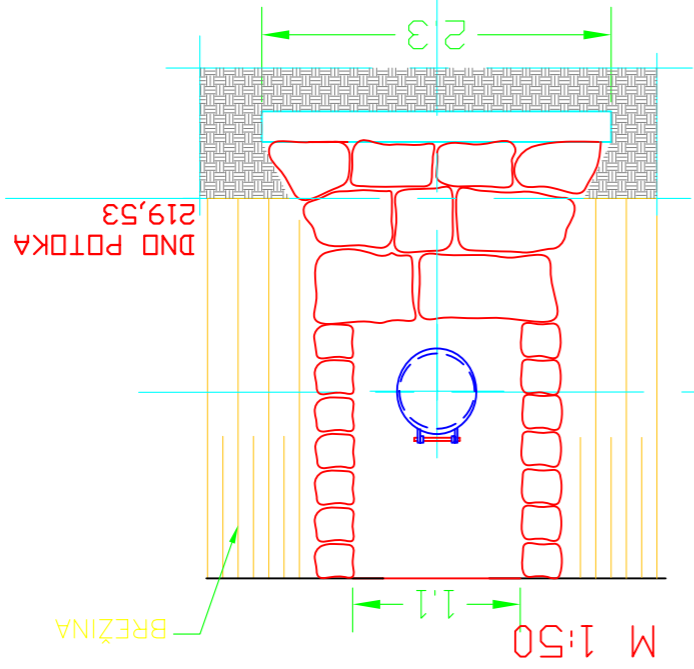
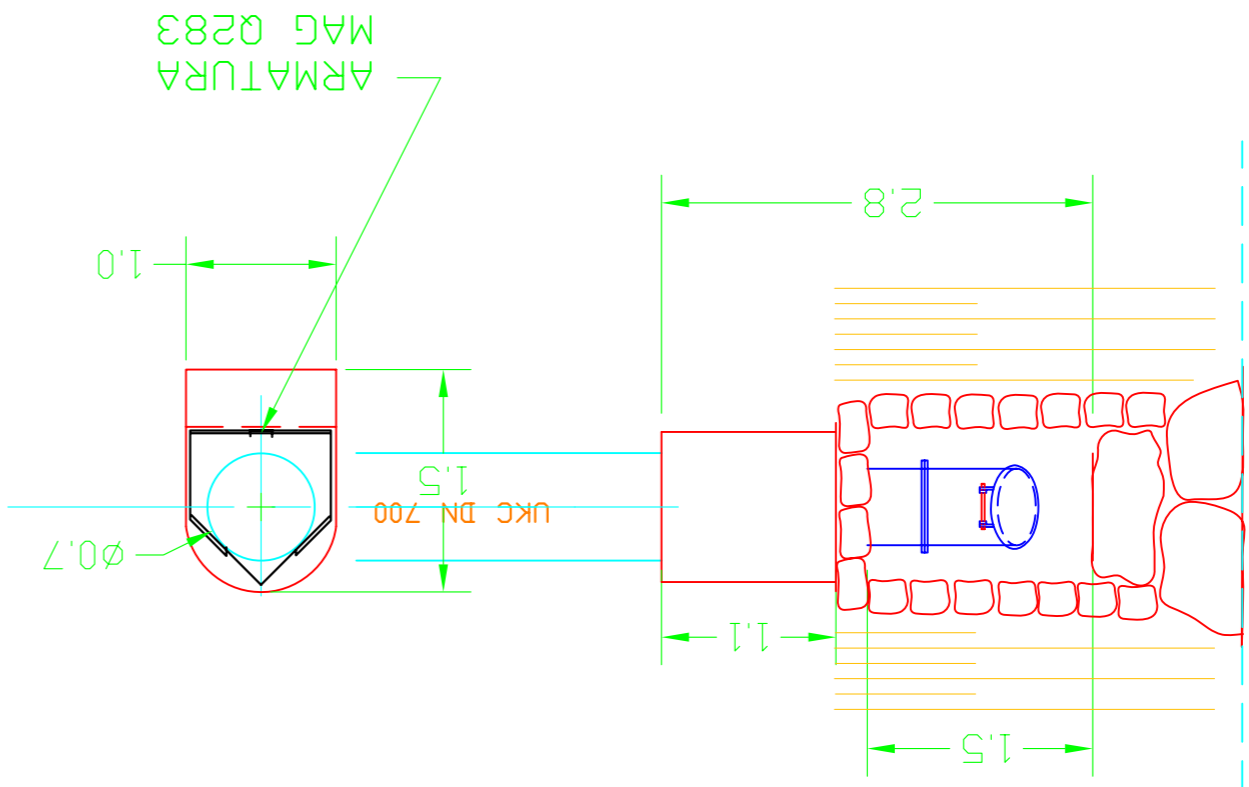
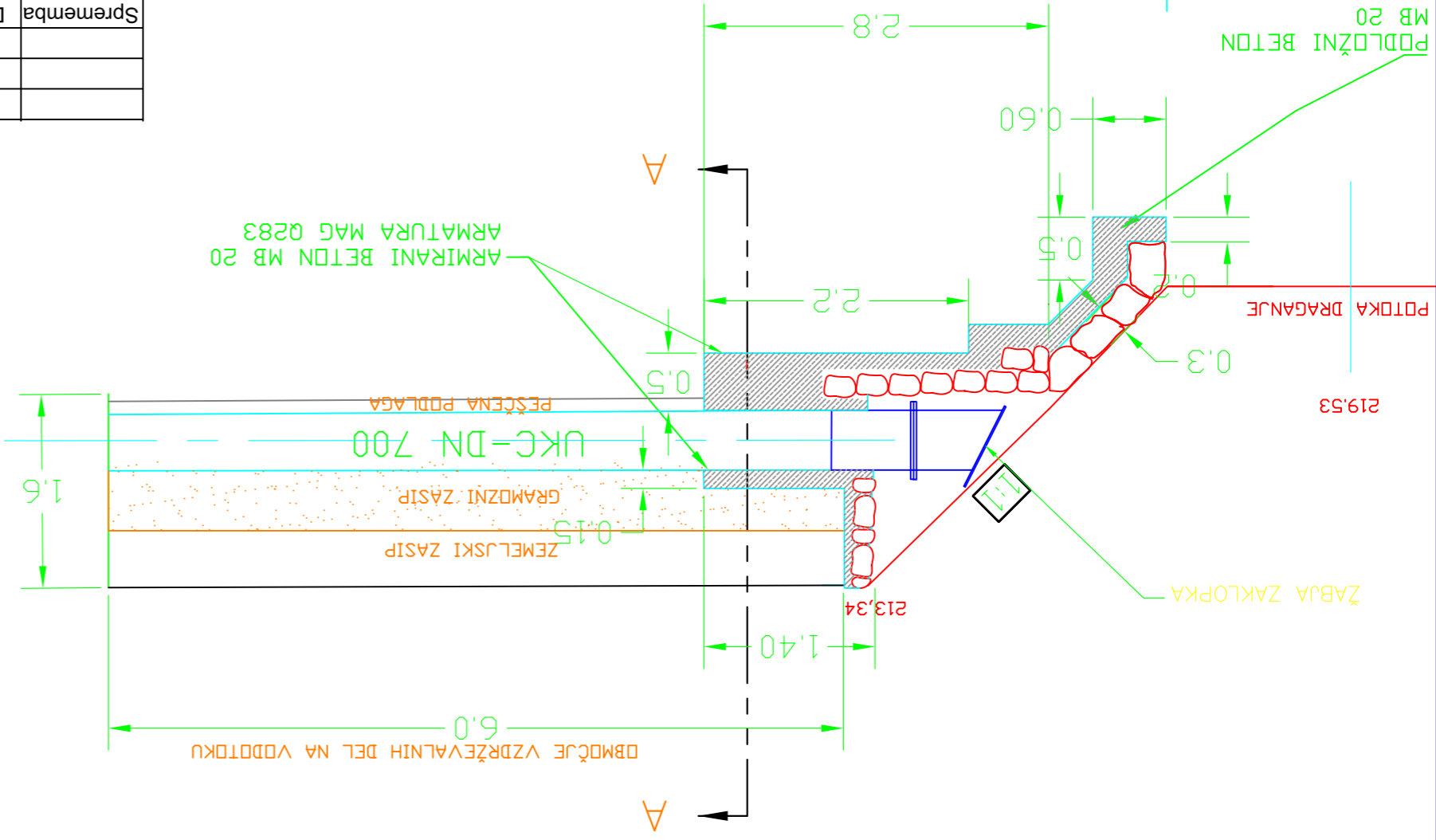


KANALIZACIJA ROGATEC -  
PREVEZAVA SEKUNDARNE KANALIZACIJE  
NA KOLEKTOR "A"

DETALJ IZTOČNE GLAVE NA  
RABREMENILNEM KANALU



DETALJ IZTOČNE GLAVE DN 700  
M 1:50



Sprememba	Datum:	Opis spremembe:	Ime	Podpis

Številka projekta	5/2006		PODJETJE ZA PROJEKTIRANJE IN INŽENIRING BIRRO d.o.o. 5/2006	Naziv objekta:	KANALIZACIJA ROGATEC - PREVEZAVA SEKUNDARNE KANALIZACIJE NA KOLEKTOR "A"
Naziv investitorja:	OBČINA ROGATEC CESTE 11 3252 ROGATEC			Vrsta projekta:	PGD - PROJEKT ZA PRIDOBITEV GRADBENEGA DOVOLJENJA DRUGI GRADBENI NAČRTI NAČRT KANALIZACIJE
Vsebina risbe:	DETALJ IZTOČNE GLAVE	Merto:	M 1:50	Odgovorni projektant:	Zdenko PIŠKUR, inž.grad.
Projektant:	IP BIRO, d.o.o. Rapočeva 18 2000 MARIBOR TEL:02/ 331-40-66 FAX:02/331-40-66 E-POŠTA:ip.biro@trirama.net	Številka risbe:	9653	Datum izdelave:	FEBRUAR 2007
Vrsta risbe:	IZS-0543				