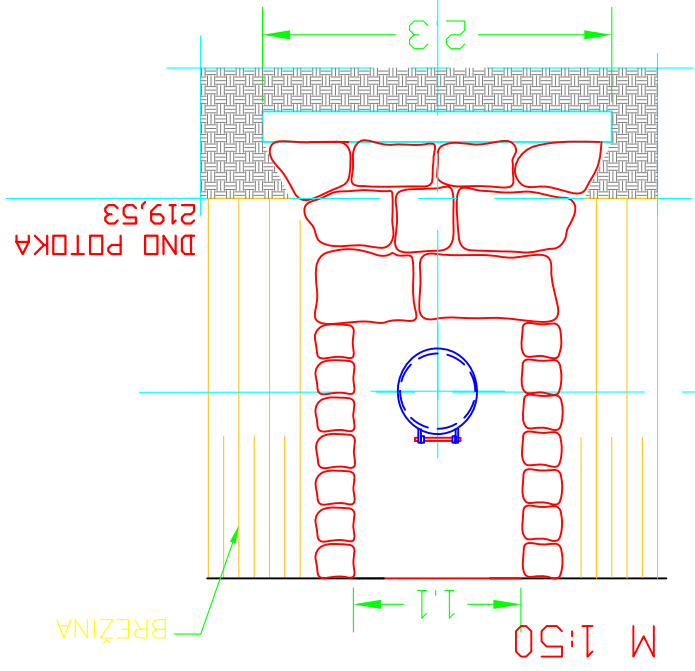
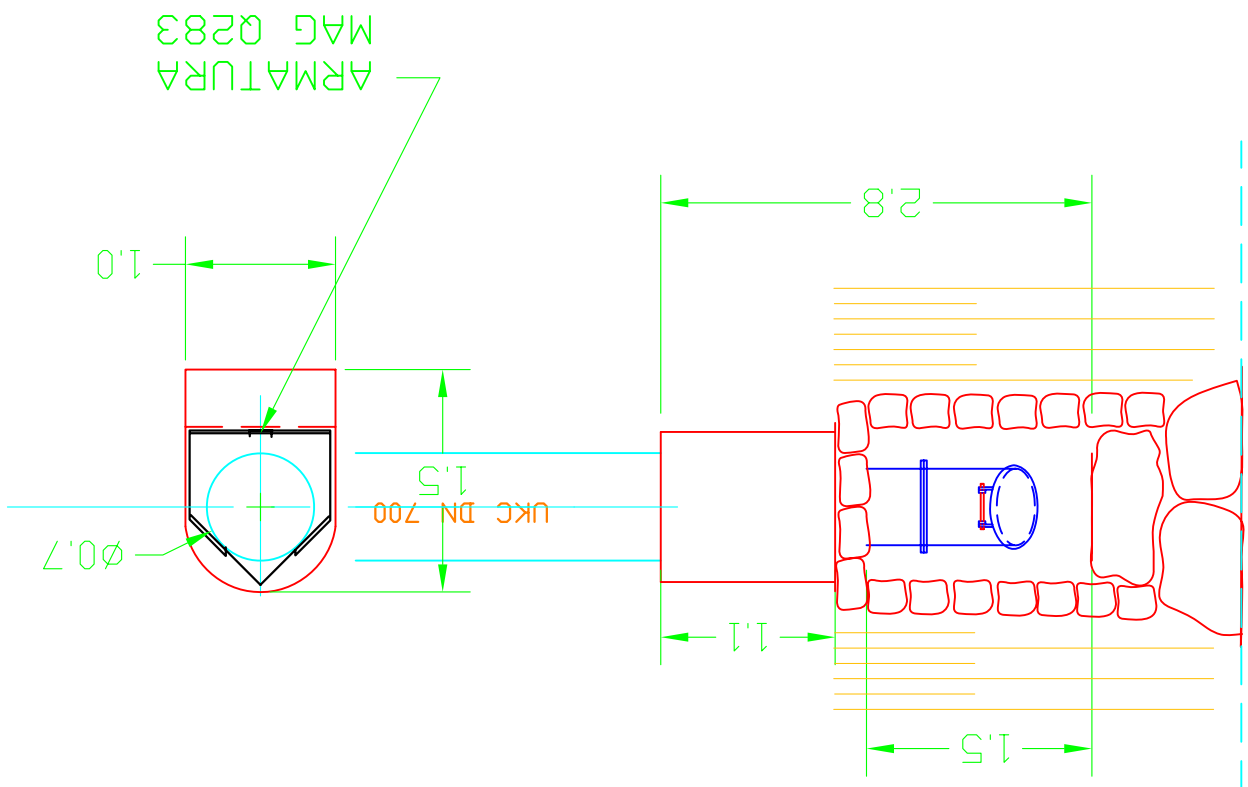
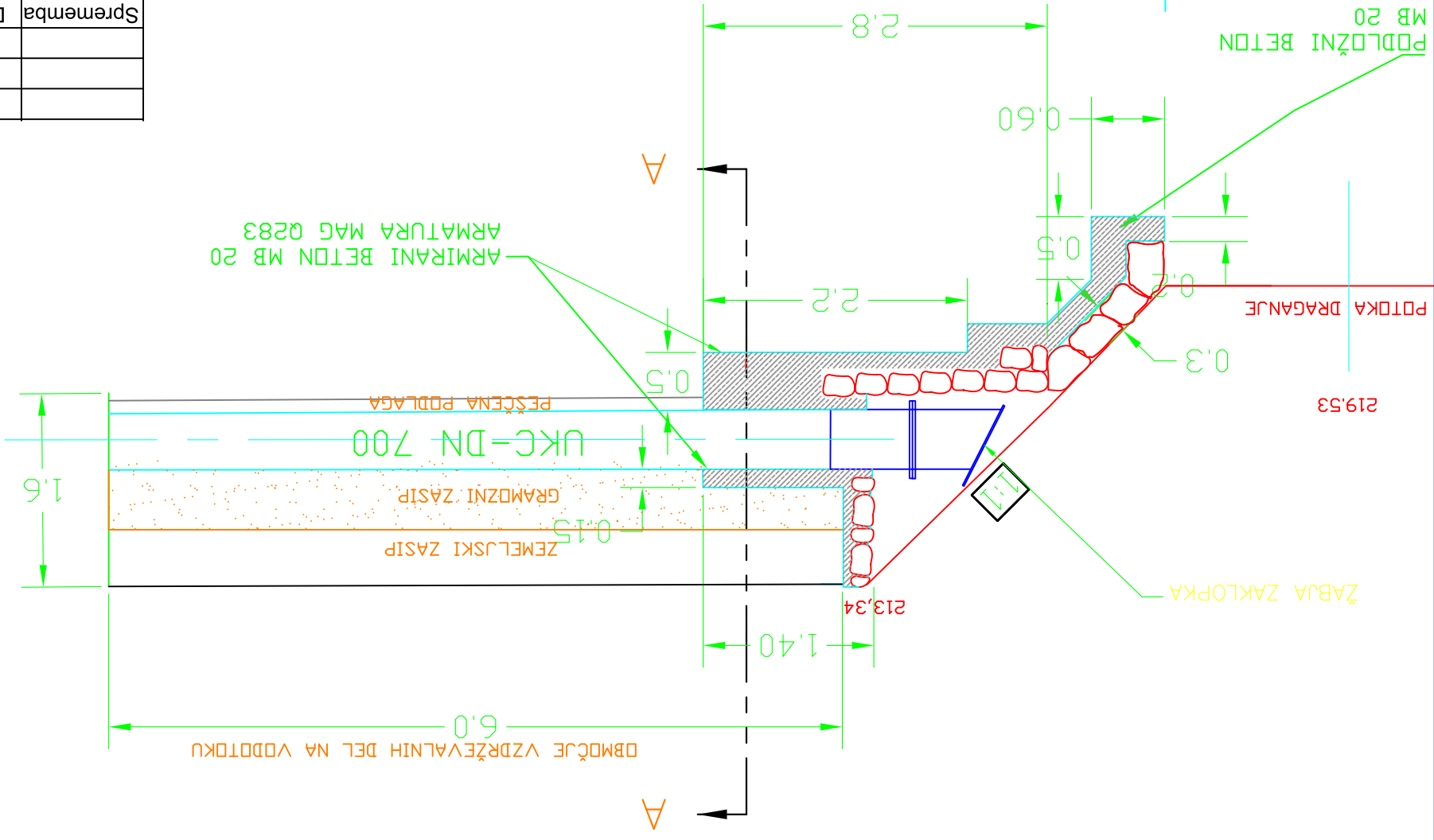


KANALIZACIJA ROGATEC -  
PREVEZAVA SEKUNDARNE KANALIZACIJE  
NA KOLEKTOR "A"

DETALJ IZTOČNE GLAVE NA  
RABREMENILNEM KANALU



DETALJ IZTOČNE GLAVE DN 700  
M 1:50



Sprememba	Datum:	Opis spremembe:	Ime	Podpis

Številka projekta	5/2006		Številka načrta	5/2006
Naziv objekta:	KANALIZACIJA ROGATEC - PREVEZAVA SEKUNDARNE KANALIZACIJE NA KOLEKTOR "A"		Projekti za projektiranje in inženiring	

Naziv investitorja:	OBČINA ROGATEC CESTE 11 3252 ROGATEC	Vrsta projekta:	PGD - PROJEKT ZA PRIDOBITEV GRADBENEGA DOVOLJENJA
Vrsta načrta:	DRUGI GRADBENI NAČRTI NAČRT KANALIZACIJE	Vrsta risbe:	DETALJ IZTOČNE GLAVE
Merilo:	M 1:50	Odgovorni projektant:	Zdenko PIŠKUR, inž.grad.

Projektant:	IP BIRO, d.o.o. Rapočeva 18 2000 MARIBOR TEL:02/ 331-40-66 FAX:02/331-40-66 E-POŠTA:ip.biro@trirama.net	IZS-0543
Številka risbe:	9653	
Datum izdelave:	FEBRUAR 2007	