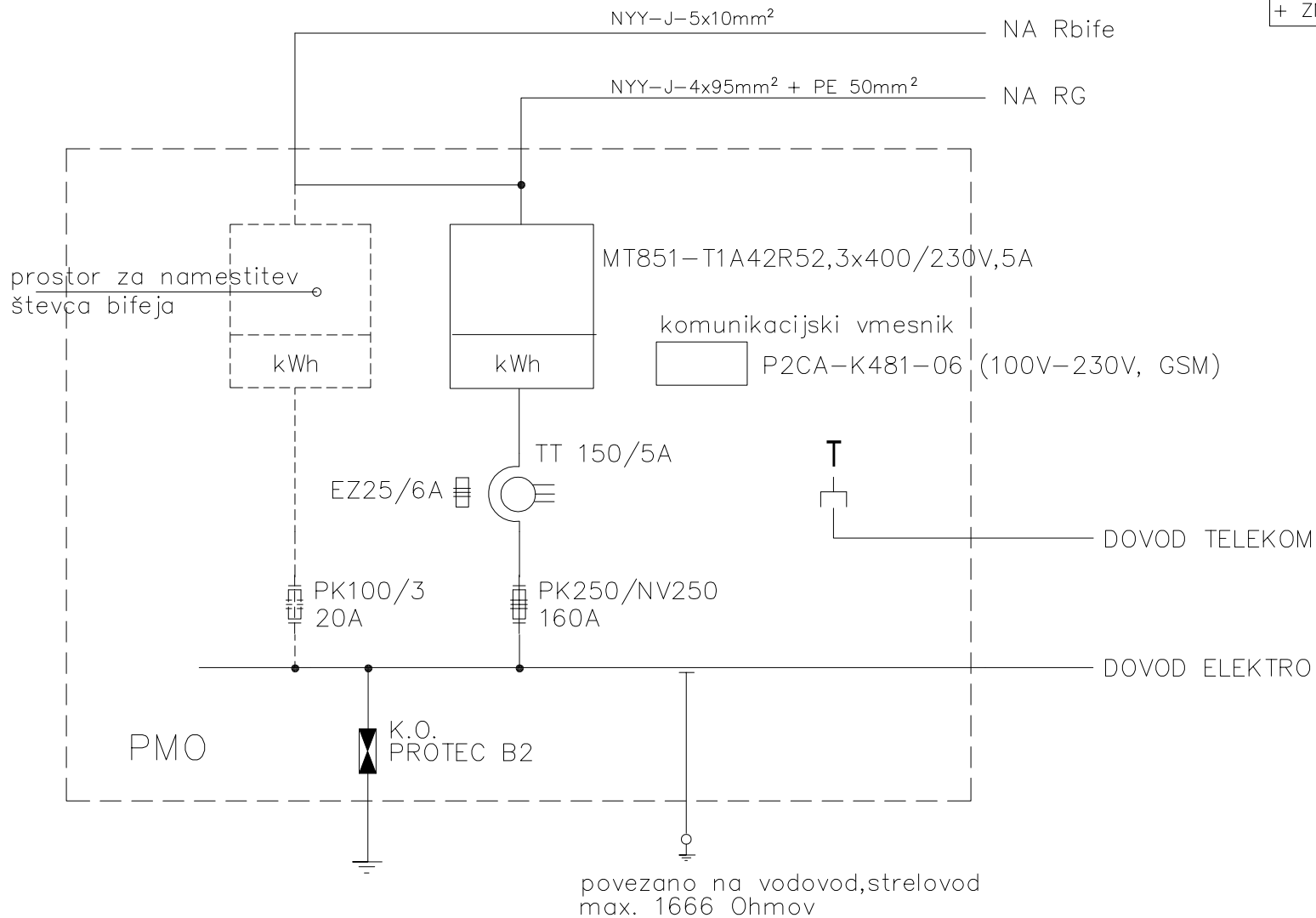


0 | 1 | 2 | 3 | 4 | 5 | 6 | 7 | 8 | 9

TN sistem: 400/230V ; 50Hz
+ ZNDT



EMN
Dejan Milošič, s.p.
Kaniža 28c, Šentilj

| | | |
|--------------|------------------------|---------------------|
| PROJEKTIRAL: | MILOŠIČ DEJAN el. inž. | |
| OBDELAL: | BOŽO GAJŠEK el. teh. | IDENT.ŠTEV.: E-9061 |
| SODELOVAL: | | |

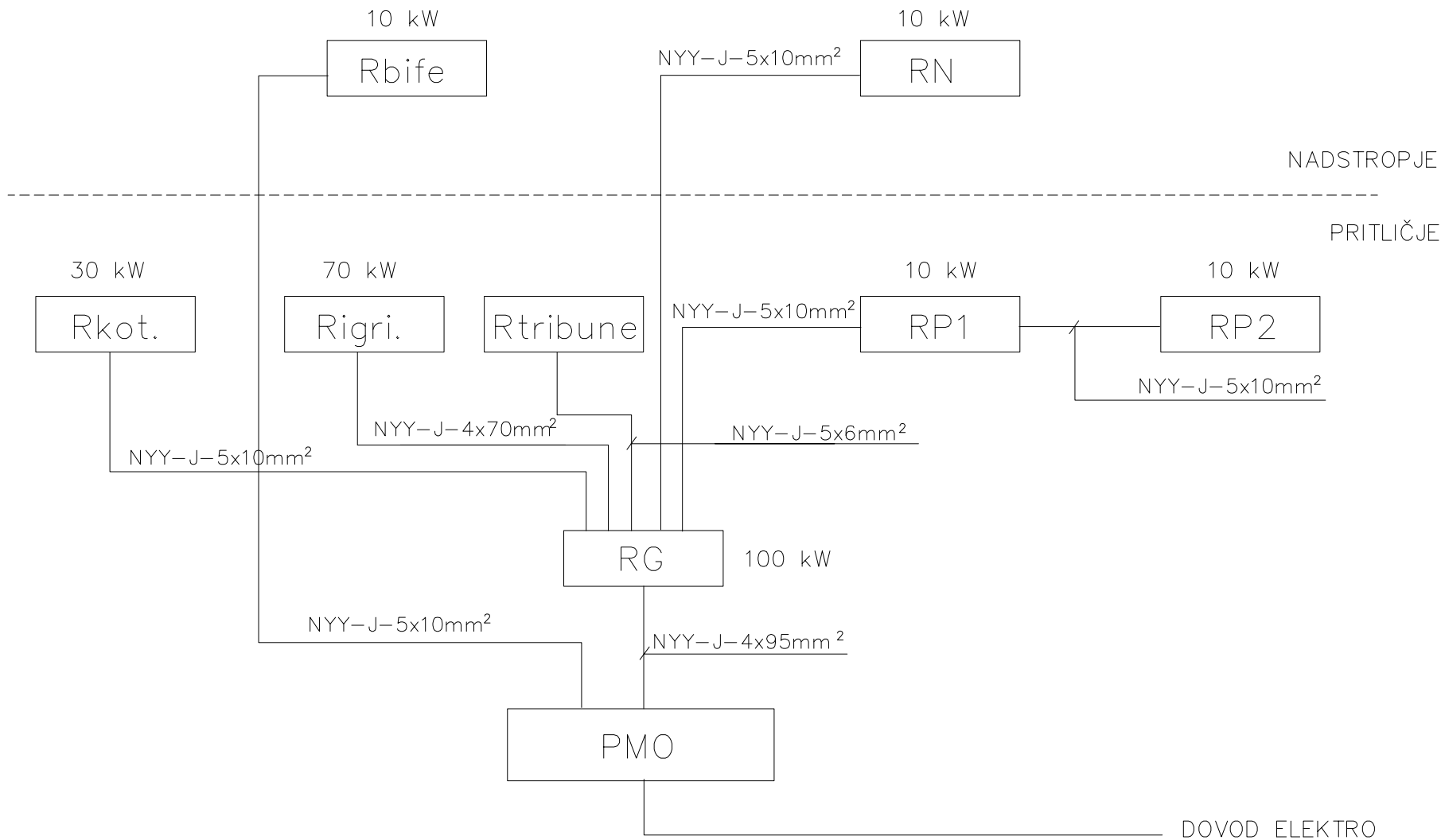
| | |
|---------|---|
| OBJEKT: | SPREMLAJOČI OBJEKT NK ROGATEC S POKRITO TRIBUNO OBČINA ROGATEC, CESTE 11, 3252 ROGATEC |
| NAČRT: | OMARICA ELEKTRO-PMO |

| | | | |
|--------|-------------|--------------|---------|
| FAZA: | PZI | ŠT. NAČRTA : | 3/09 |
| DATUM: | novem. 2009 | ŠTEV. LISTA | 7 |
| | | LISTOV: 1 | LIST: 1 |

0 1 2 3 4 5 6 7 8 9

ENOPOLNA SCHEMA RAZVODA

TN sistem: 400/230V ; 50Hz
+ ZNDT



EMN
Dejan Milošič, s.p.
Kaniža 28c, Šentilj

| | | |
|--------------|------------------------|--------------------|
| PROJEKTIRAL: | MILOŠIČ DEJAN el. inž. | |
| OBDELAL: | BOŽO GAJŠEK el. teh. | IDENT.ŠTEV.:E-9061 |
| SODELOVAL: | | |

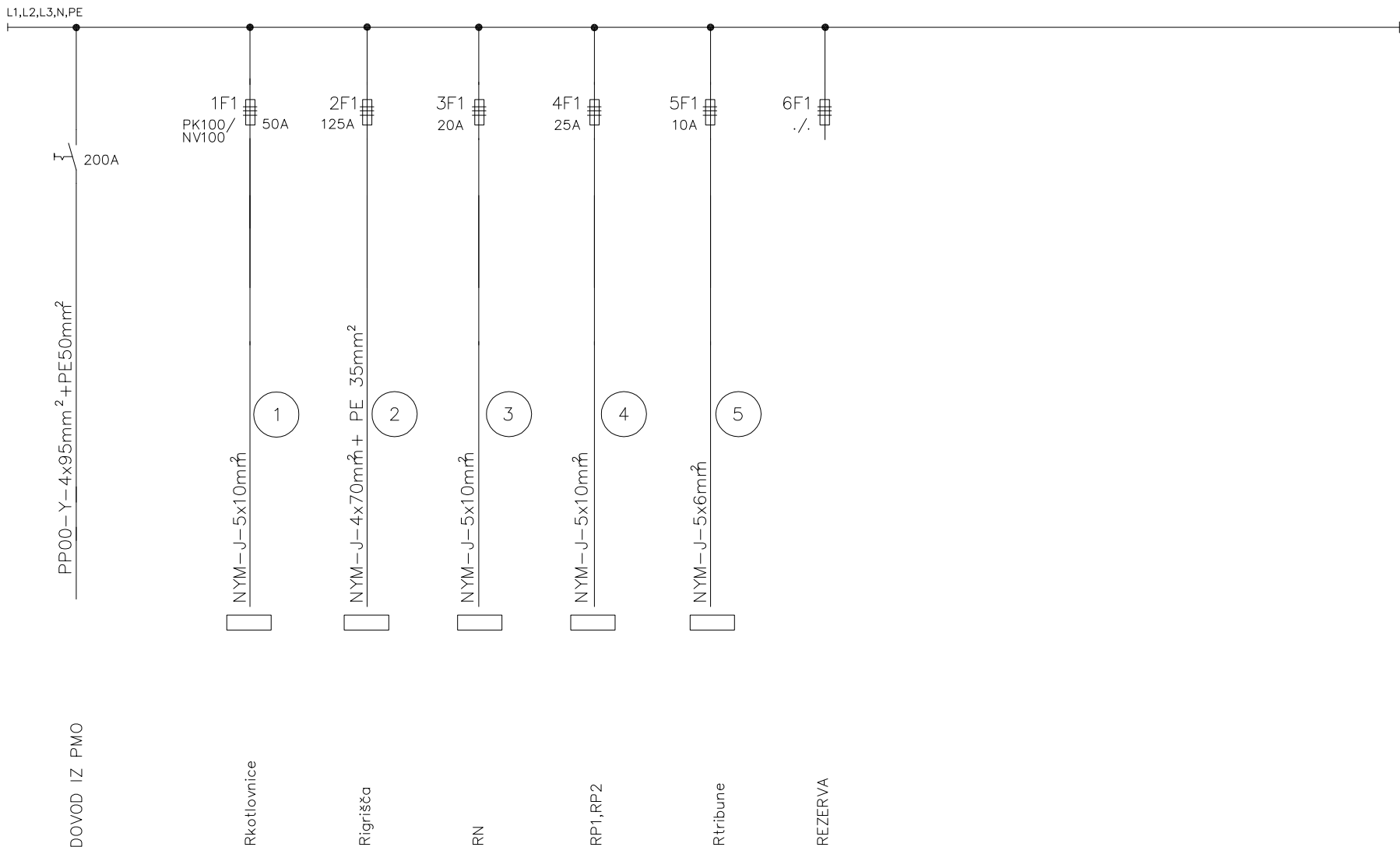
| | |
|---------|---|
| OBJEKT: | SPREMLAJOČI OBJEKT NK ROGATEC S POKRITO TRIBUNO OBČINA ROGATEC, CESTE 11, 3252 ROGATEC |
| NAČRT: | ENOPOLNA SCHEMA RAZVODA-JAKI TOK |

| | | | |
|--------|-------------|--------------|---------|
| FAZA: | PZI | ŠT. NAČRTA : | 3/09 |
| DATUM: | novem. 2009 | ŠTEV. LISTA | 8 |
| | | LISTOV: 1 | LIST: 1 |

0 1 2 3 4 5 6 7 8 9

TT sistem: 400/230V ; 50Hz

RG



EMN
Dejan Milošič, s.p.
Kaniža 28c, Šentilj

| | | |
|--------------|------------------------|--------------------|
| PROJEKTIRAL: | MILOŠIČ DEJAN el. inž. | |
| OBDELAL: | BOŽO GAJŠEK el. teh. | IDENT.ŠTEV.:E-9061 |
| SODELOVAL | | |

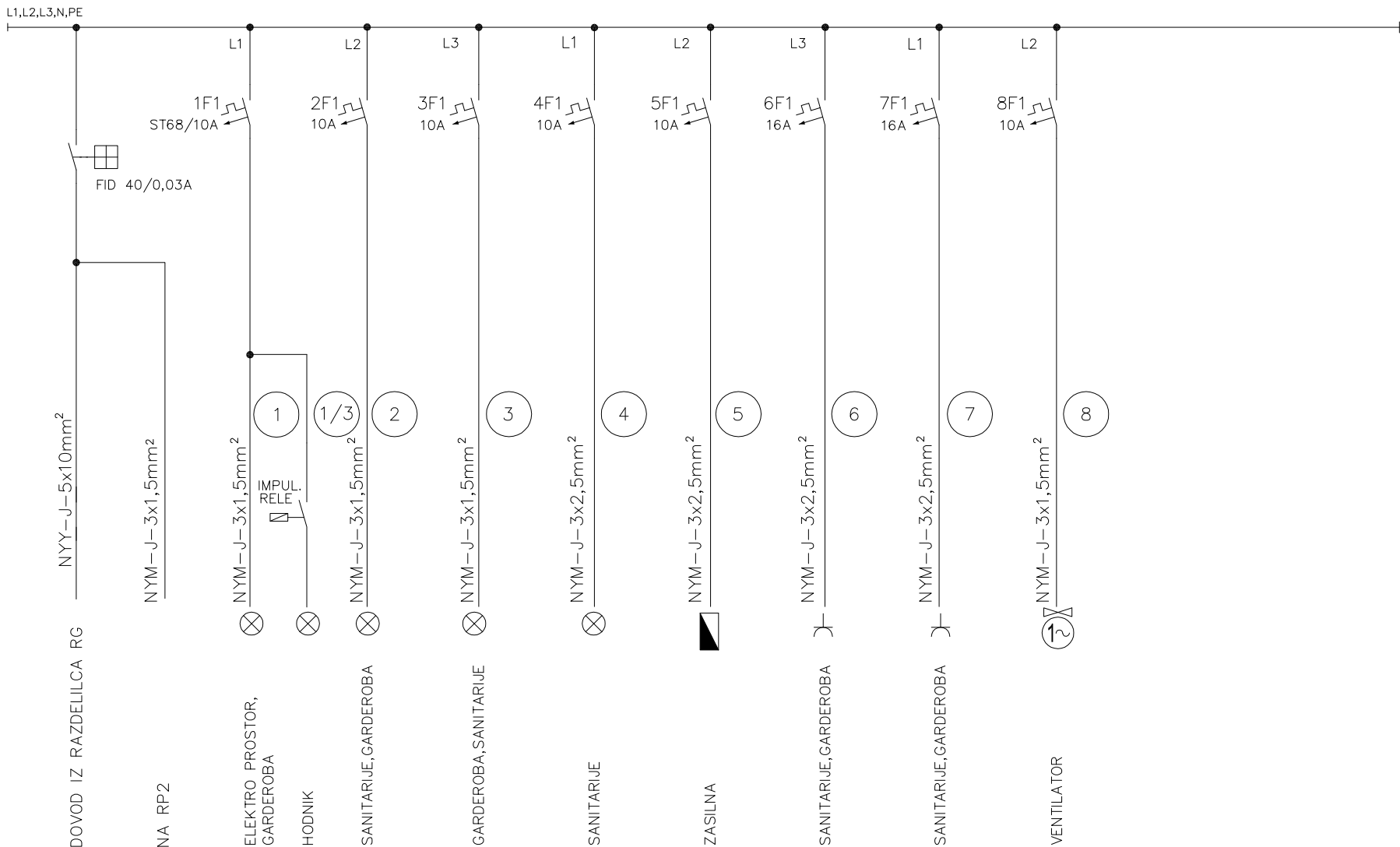
| | |
|---------|---|
| OBJEKT: | SPREMLAJOČI OBJEKT NK ROGATEC S POKRITO TRIBUNO OBČINA ROGATEC, CESTE 11, 3252 ROGATEC |
| NAČRT: | ENOPOLNA SHEMA RAZDELILNIKA RG |

| | | | |
|--------|-------------|--------------|---------|
| FAZA: | PZI | ŠT. NAČRTA : | 3/09 |
| DATUM: | novem. 2009 | ŠTEV. LISTA | 9 |
| | | LISTOV: 1 | LIST: 1 |

0 1 2 3 4 5 6 7 8 9

TT sistem: 400/230V ; 50Hz

RP1

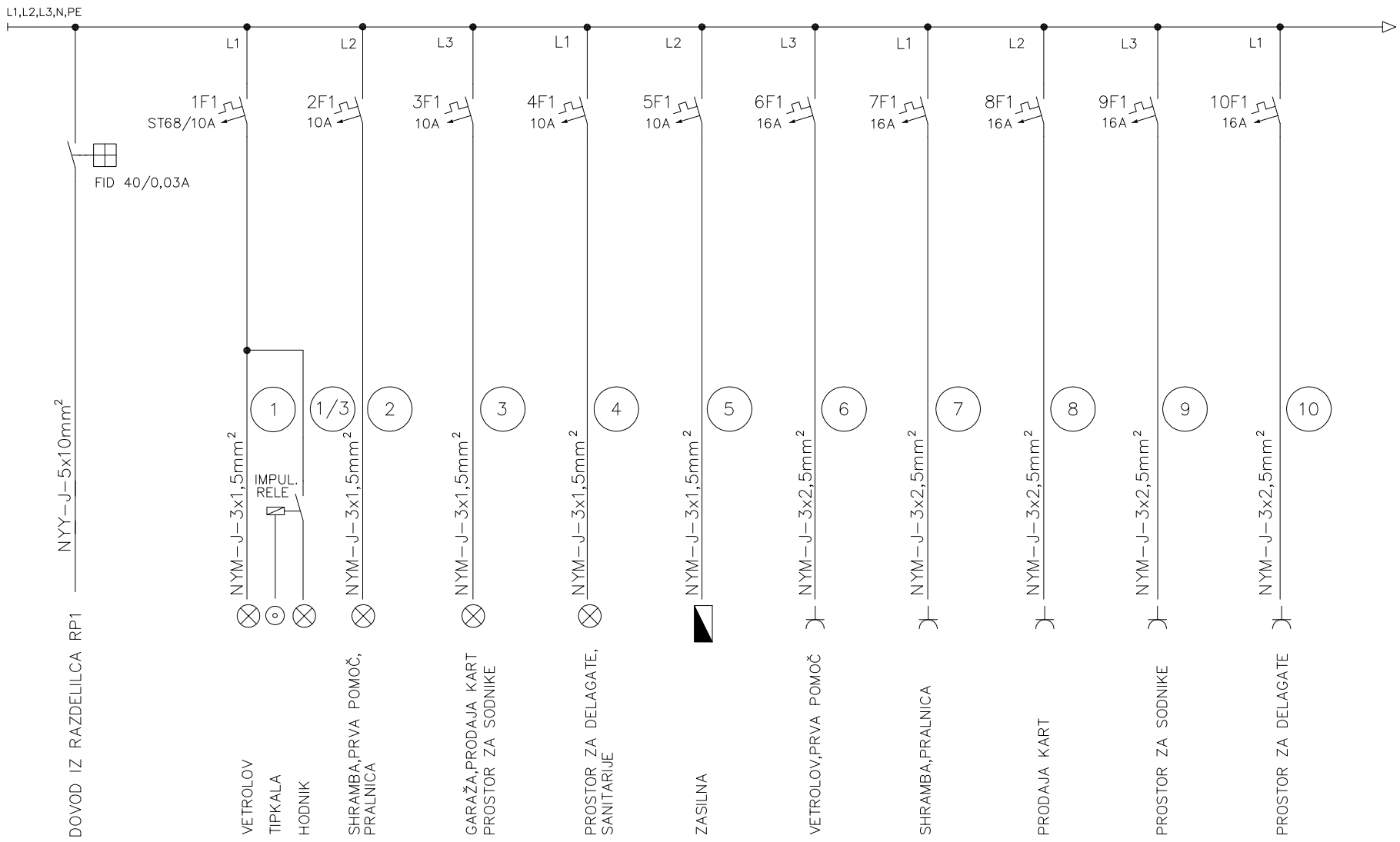


| | | | | | | | | | |
|--|--------------|------------------------|--------------------|---|----------------------------------|--------|--------------|-------------|---------|
| EMN Dejan Milošič, s.p. Kaniža 28c, Šentilj | PROJEKTIRAL: | MILOŠIČ DEJAN el. inž. | OBJEKT: | SPREMLAJOČI OBJEKT NK ROGATEC S POKRITO TRIBUNO OBČINA ROGATEC, CESTE 11, 3252 ROGATEC | FAZA: | PZI | ŠT. NAČRTA : | 3/09 | |
| | OBDELAL: | BOŽO GAJŠEK el. teh. | IDENT.ŠTEV.:E-9061 | NAČRT: | ENOPOLNA SCHEMA RAZDELILNIKA RP1 | DATUM: | novem. 2009 | ŠTEV. LISTA | 10 |
| | SODELOVAL: | | | | | | | LISTOV: 1 | LIST: 1 |

0 1 2 3 4 5 6 7 8 9

TT sistem: 400/230V ; 50Hz

RP2

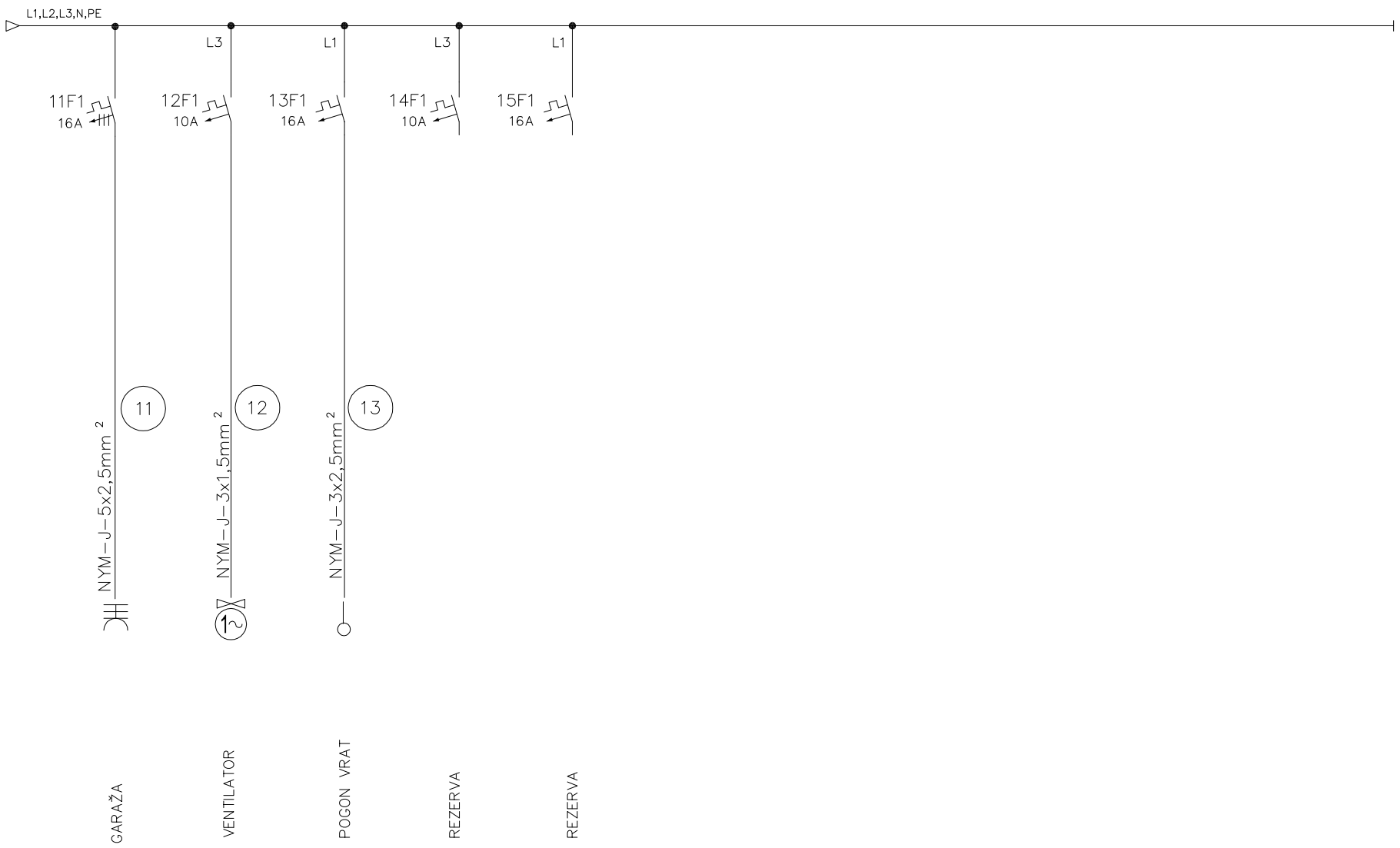


| | | | | | | | | |
|--|--------------|------------------------|--------------------|---|----------------------------------|-------------|--------------|---------|
| EMN Dejan Milošič, s.p. Kaniža 28c, Šentilj | PROJEKTIRAL: | MILOŠIČ DEJAN el. inž. | OBJEKT: | SPREMLAJOČI OBJEKT NK ROGATEC S POKRITO TRIBUNO OBČINA ROGATEC, CESTE 11, 3252 ROGATEC | FAZA: | PZI | ŠT. NAČRTA : | 3/09 |
| | OBDELAL: | BOŽO GAJŠEK el. teh. | IDENT.ŠTEV.:E-9061 | NAČRT: | ENOPOLNA SCHEMA RAZDELILNIKA RP2 | | ŠTEV. LISTA | 11 |
| | SODELOVAL: | | | | DATUM: | novem. 2009 | LISTOV: 2 | LIST: 1 |

0 1 2 3 4 5 6 7 8 9

TT sistem: 400/230V ; 50Hz

RP2



| | | | | | | | | |
|---|--------------|------------------------|--------------------|---|-------------|-----------|-------------------|---------|
| EMN Dejan Milošič, s.p. Kaniža 28c, Šentilj | PROJEKTIRAL: | MILOŠIČ DEJAN el. inž. | OBJEKT: | SPREMLAJOČI OBJEKT NK ROGATEC S POKRITO TRIBUNO OBČINA ROGATEC, CESTE 11, 3252 ROGATEC | FAZA: | PZI | ŠT. NAČRTA : 3/09 | |
| | OBDELAL: | BOŽO GAJŠEK el. teh. | IDENT.ŠTEV.:E-9061 | NAČRT: | novem. 2009 | | ŠTEV. LISTA 11 | |
| | SODELOVAL: | | | ENOPOLNA SHEMA RAZDELILNIKA RP2 | | LISTOV: 2 | | LIST: 2 |

0

1

2

3

4

5

6

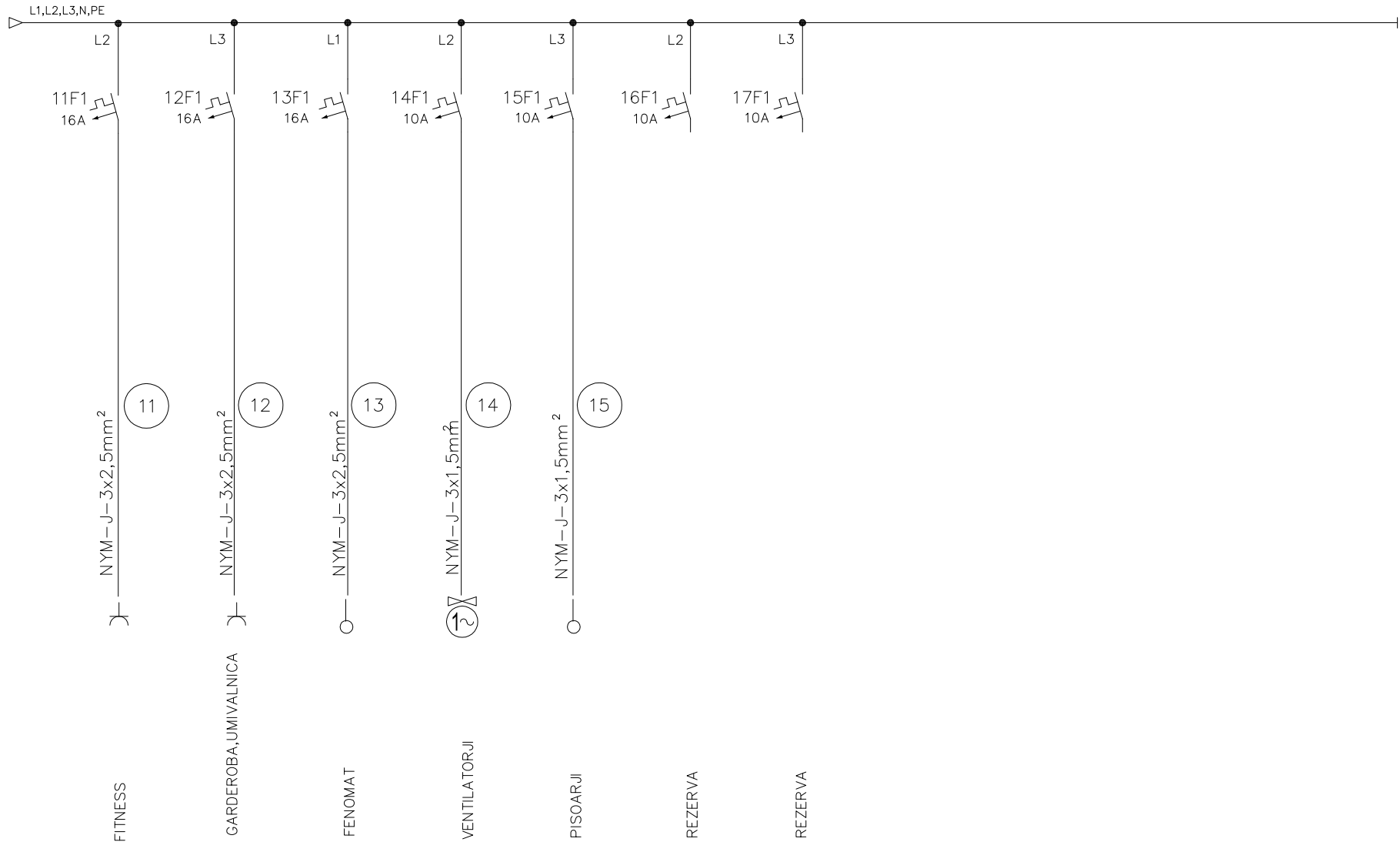
7

8

9

TT sistem: 400/230V ; 50Hz

RN



EMN

Dejan Milošič, s.p.
Kaniža 28c, Šentilj

PROJEKTIRAL:

MILOŠIČ DEJAN el. inž.

OBDELAL:

BOŽO GAJŠEK el. teh.

SODELOVAL

IDENT.ŠTEV.: E-9061

OBJEKT:

SPREMLAJOČI OBJEKT NK ROGATEC S POKRITO TRIBUNO
OBČINA ROGATEC, CESTE 11, 3252 ROGATEC

NAČRT:

ENOPOLNA SHEMA RAZDELILNIKA RN

FAZA:

PZI

DATUM:

novem. 2009

ŠT. NAČRTA : 3/09

ŠTEV. LISTA 12

LISTOV: 2

LIST: 2

0

1

2

3

4

5

6

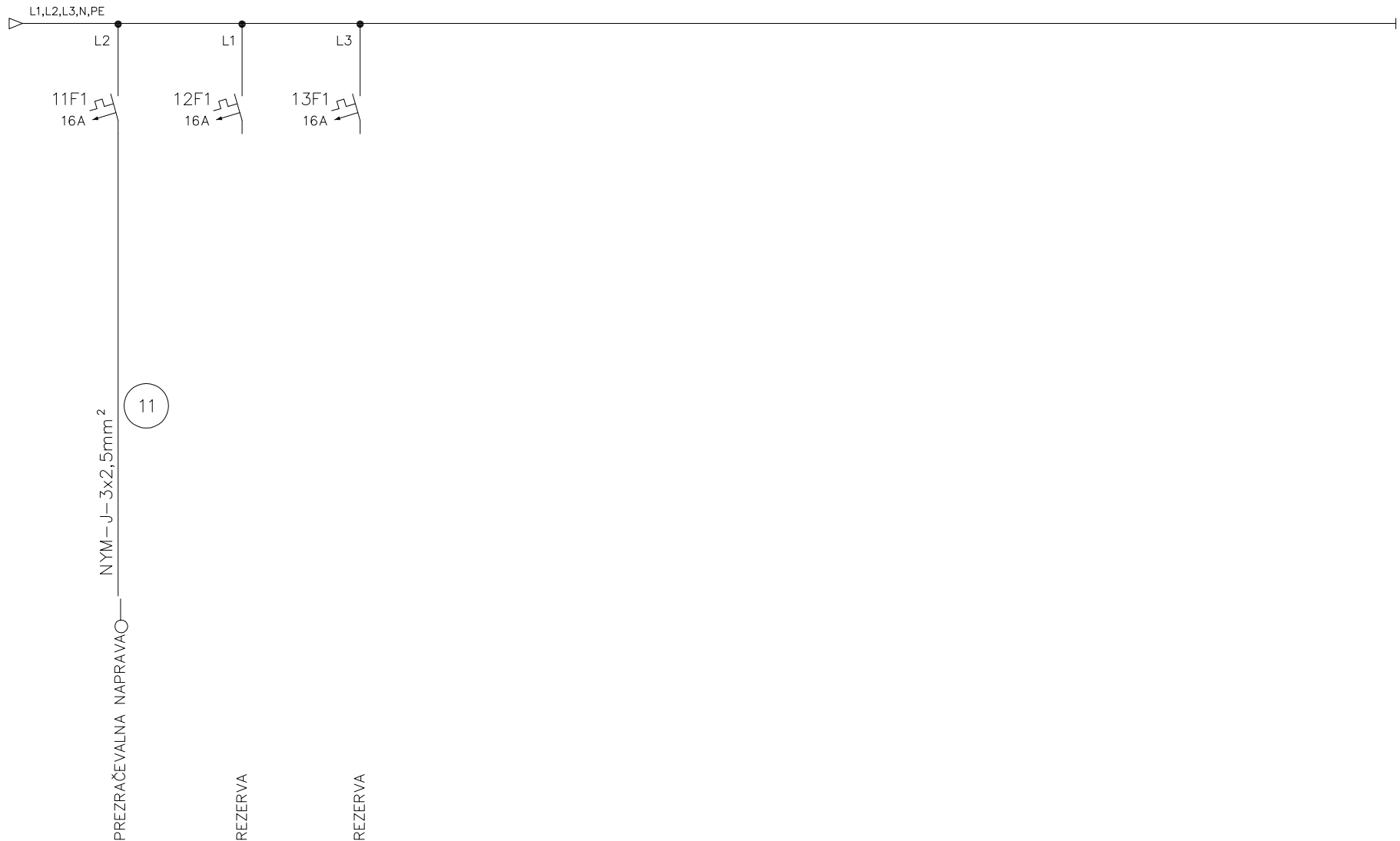
7

8

9

TT sistem: 400/230V ; 50Hz

Rbife



EMN

Dejan Milošič, s.p.
Kaniža 28c, Šentilj

PROJEKTIRAL:

MILOŠIČ DEJAN el. inž.

OBDELAL:

BOŽO GAJŠEK el. teh.

SODELOVAL:

IDENT.ŠTEV.:E-9061

OBJEKT:

SPREMLAJOČI OBJEKT NK ROGATEC S POKRITO TRIBUNO
OBČINA ROGATEC, CESTE 11, 3252 ROGATEC

NAČRT:

ENOPOLNA SHEMA RAZDELILNIKA Rbife

FAZA:

PZI

DATUM:

novem. 2009

ŠT. NAČRTA : 3/09

ŠTEV. LISTA 13

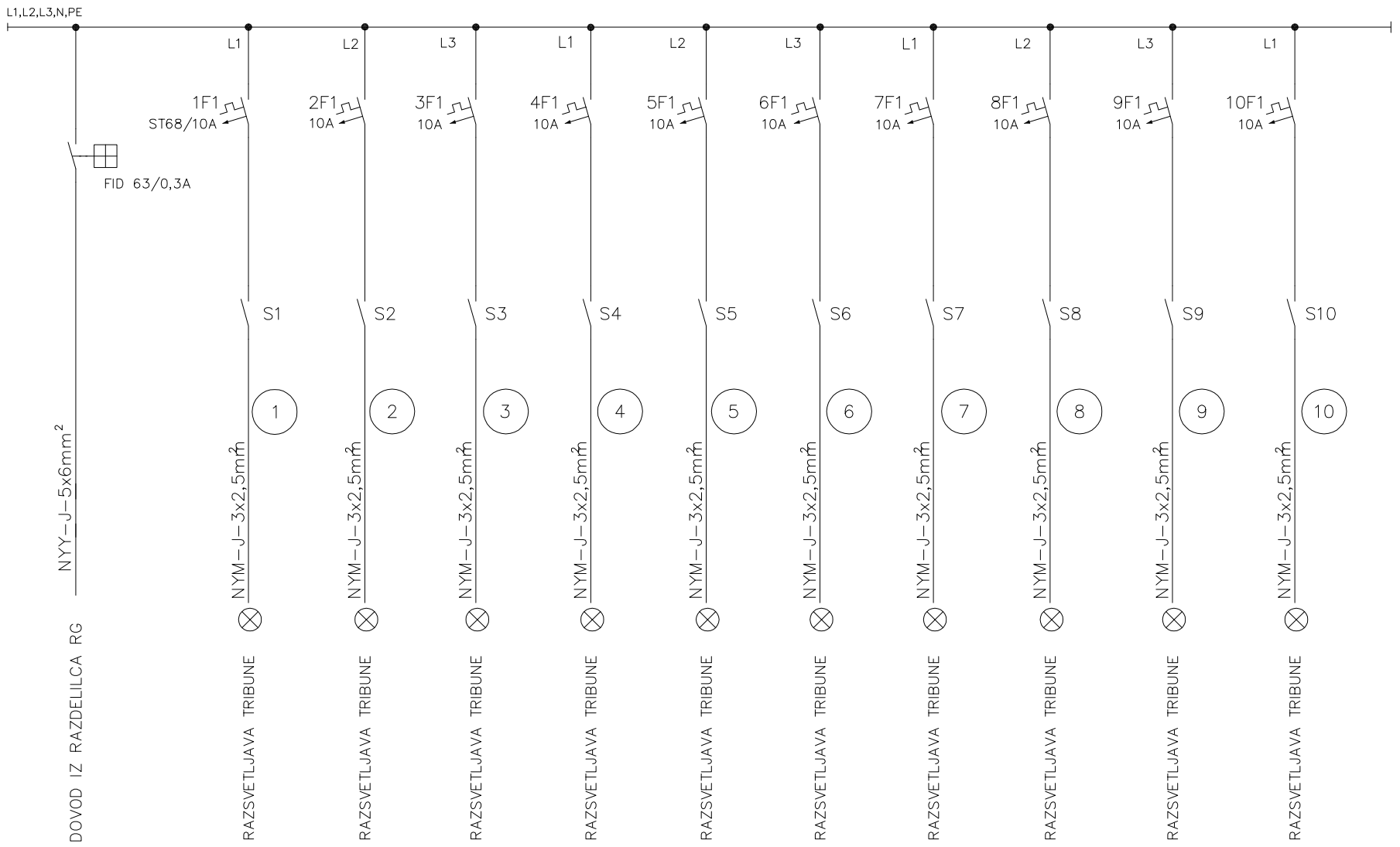
LISTOV: 2

LIST: 2

0 1 2 3 4 5 6 7 8 9

TT sistem: 400/230V ; 50Hz

Rtribuna

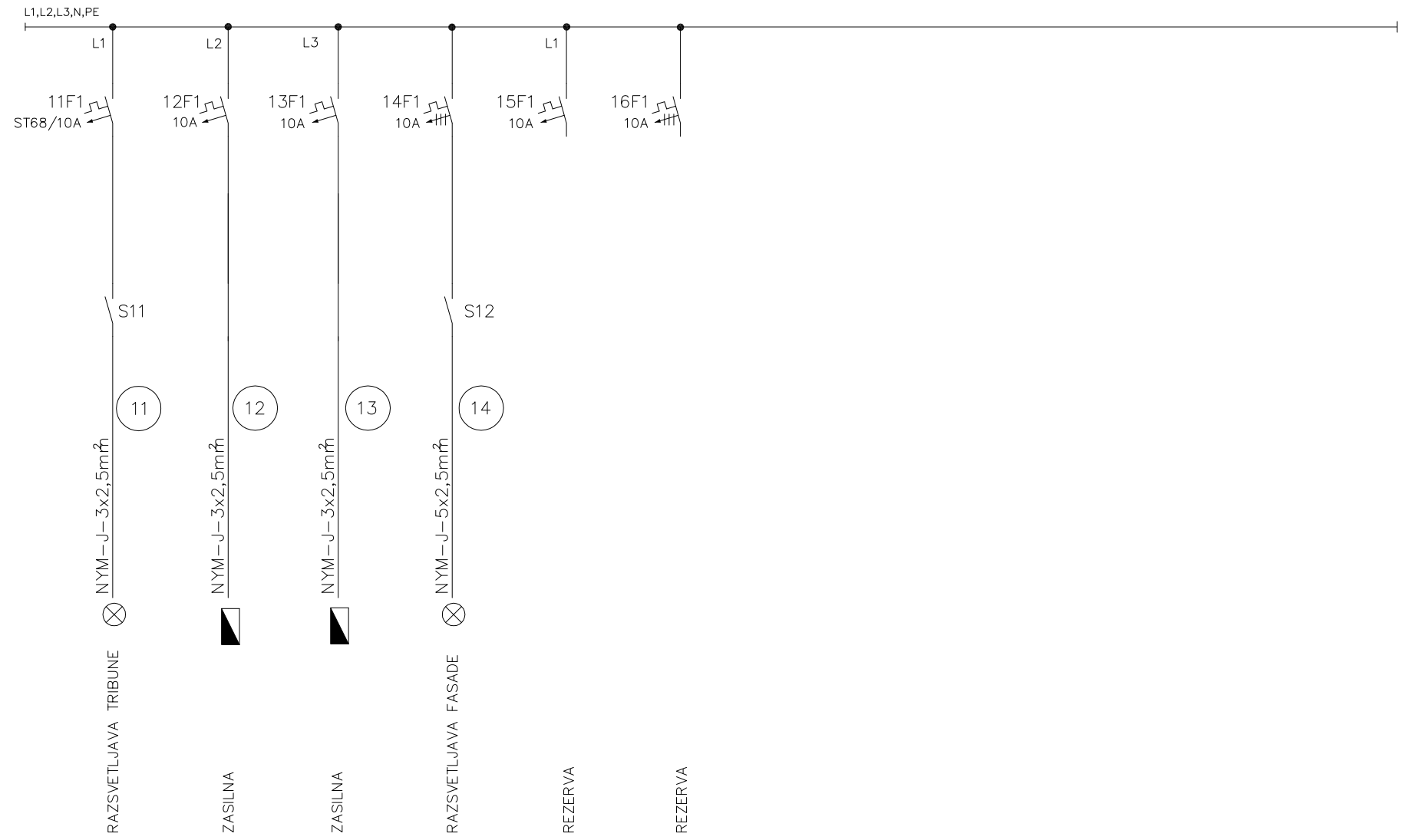


| | | | | | | | | |
|---|--------------|------------------------|--------------------|---|---------------------------------------|--------|--------------|-------------------|
| EMN Dejan Milošič, s.p. Kaniža 28c, Šentilj | PROJEKTIRAL: | MILOŠIČ DEJAN el. inž. | OBJEKT: | SPREMLAJOČI OBJEKT NK ROGATEC S POKRITO TRIBUNO OBČINA ROGATEC, CESTE 11, 3252 ROGATEC | FAZA: | PZI | ŠT. NAČRTA : | 3/09 |
| | OBDELAL: | BOŽO GAJŠEK el. teh. | IDENT.ŠTEV.:E-9061 | NAČRT: | ENOPOLNA SHEMA RAZDELILNIKA R-tribuna | DATUM: | novem. 2009 | ŠTEV. LISTA 14 |
| | SODELOVAL: | | | | | | LISTOV: 2 | LIST: 1 |

0 1 2 3 4 5 6 7 8 9

TT sistem: 400/230V ; 50Hz

Rtribuna



EMN
Dejan Milošič, s.p.
Kaniža 28c, Šentilj

| | |
|--------------|---|
| PROJEKTIRAL: | MILOŠIČ DEJAN el. inž. |
| OBDELAL: | BOŽO GAJŠEK el. teh. IDENT.ŠTEV.:E-9061 |
| SODELOVAL: | |

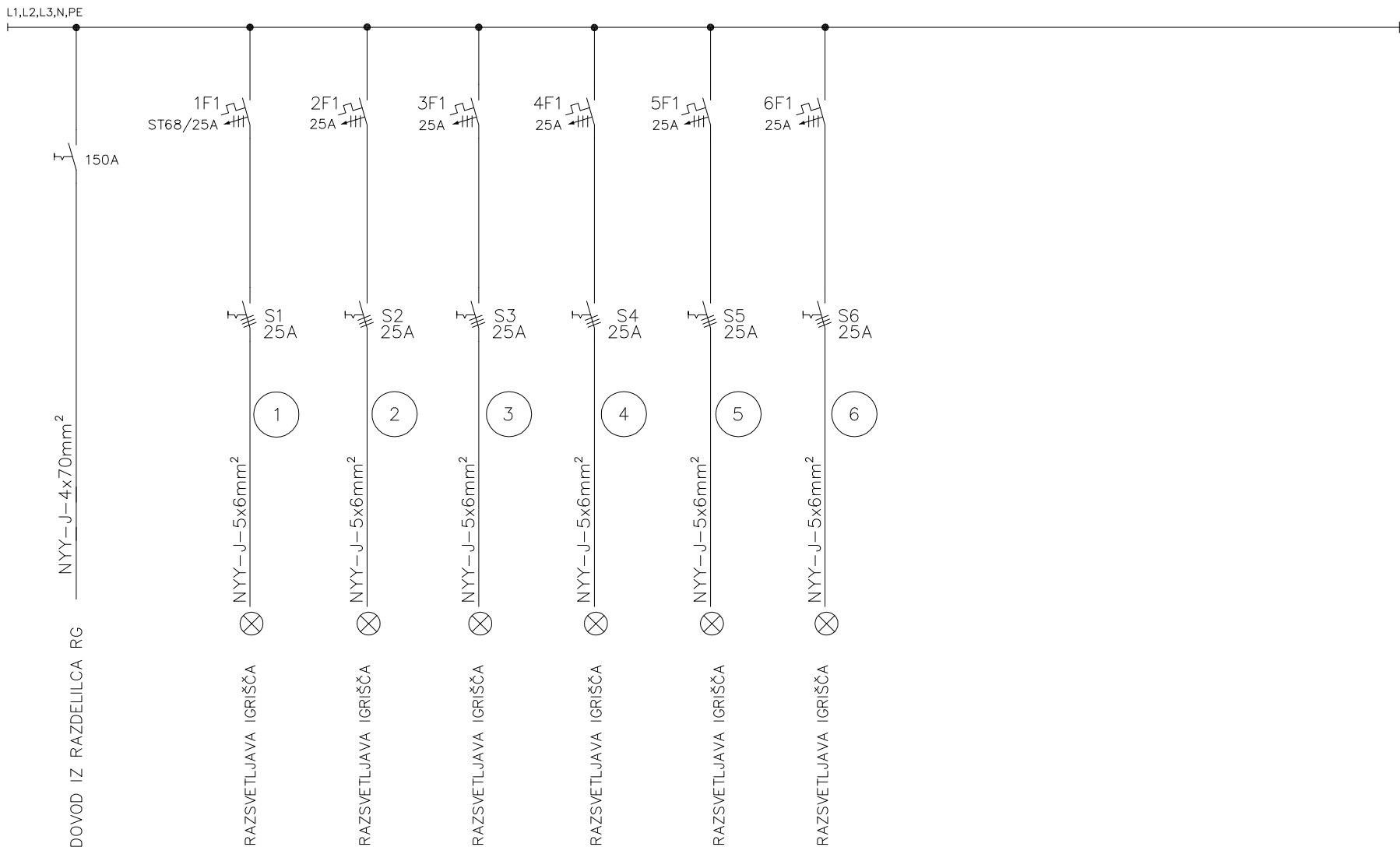
| | |
|---------|---|
| OBJEKT: | SPREMLAJOČI OBJEKT NK ROGATEC S POKRITO TRIBUNO OBČINA ROGATEC, CESTE 11, 3252 ROGATEC |
| NAČRT: | ENOPOLNA SCHEMA RAZDELILNIKA R-tribuna |

| | | | |
|--------|-------------|--------------|------|
| FAZA: | PZI | ŠT. NAČRTA : | 3/09 |
| DATUM: | novem. 2009 | ŠTEV. LISTA | 14 |
| | | LISTOV: | 2 |
| | | LIST: | 2 |

0 1 2 3 4 5 6 7 8 9

TT sistem: 400/230V ; 50Hz

Rigrišče



EMN
Dejan Milošič, s.p.
Kaniža 28c, Šentilj

| | |
|--------------|---|
| PROJEKTIRAL: | MILOŠIČ DEJAN el. inž. |
| OBDELAL: | BOŽO GAJŠEK el. teh. IDENT.ŠTEV.:E-9061 |
| SODELOVAL: | |

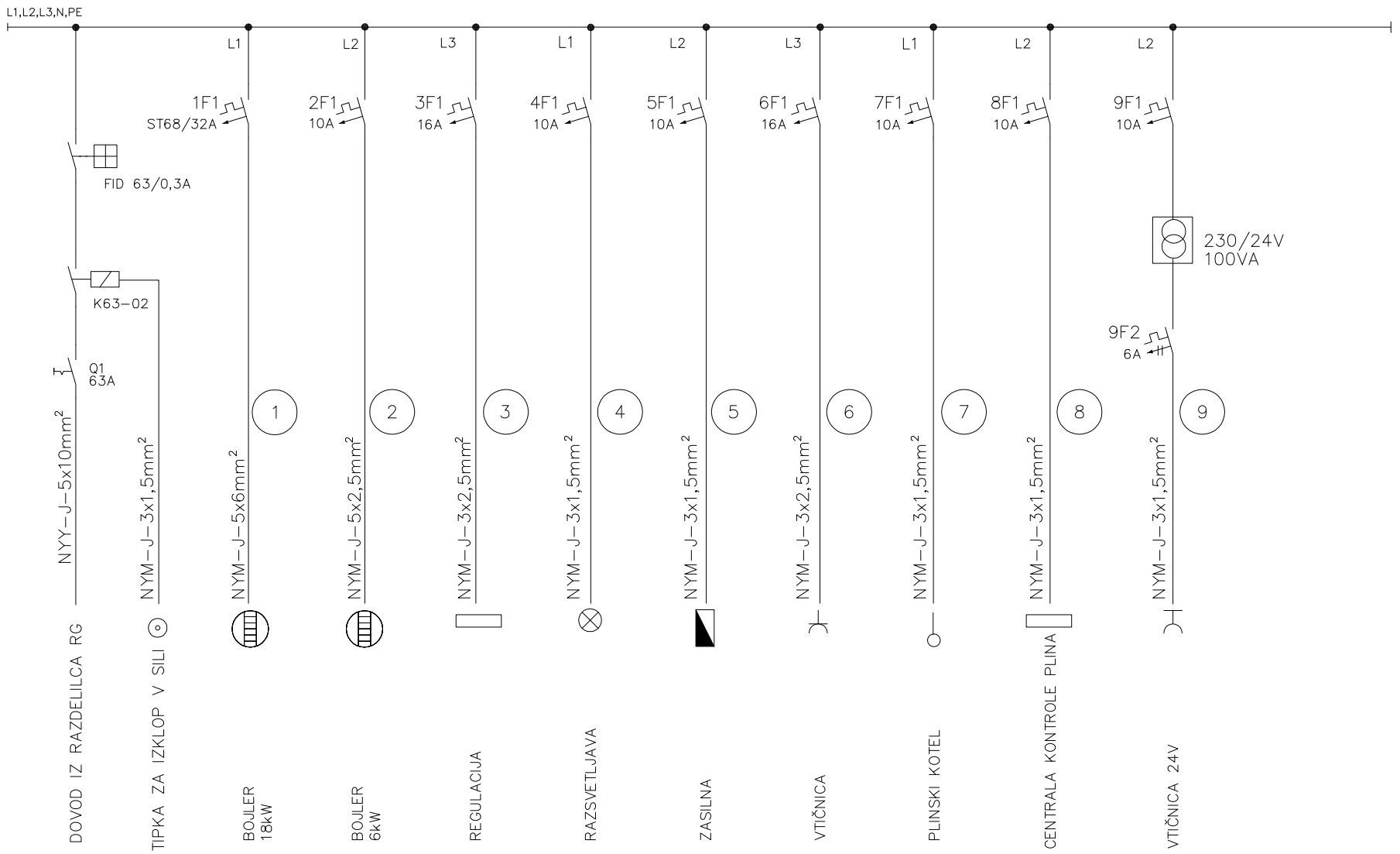
| | |
|---------|---|
| OBJEKT: | SPREMLAJOČI OBJEKT NK ROGATEC S POKRITO TRIBUNO OBČINA ROGATEC, CESTE 11, 3252 ROGATEC |
| NAČRT: | ENOPOLNA SHEMA RAZDELILNIKA R-igrišče |

| | | | |
|--------|-------------|--------------|---------|
| FAZA: | PZI | ŠT. NAČRTA : | 3/09 |
| DATUM: | novem. 2009 | ŠTEV. LISTA | 15 |
| | | LISTOV: 1 | LIST: 1 |

0 1 2 3 4 5 6 7 8 9

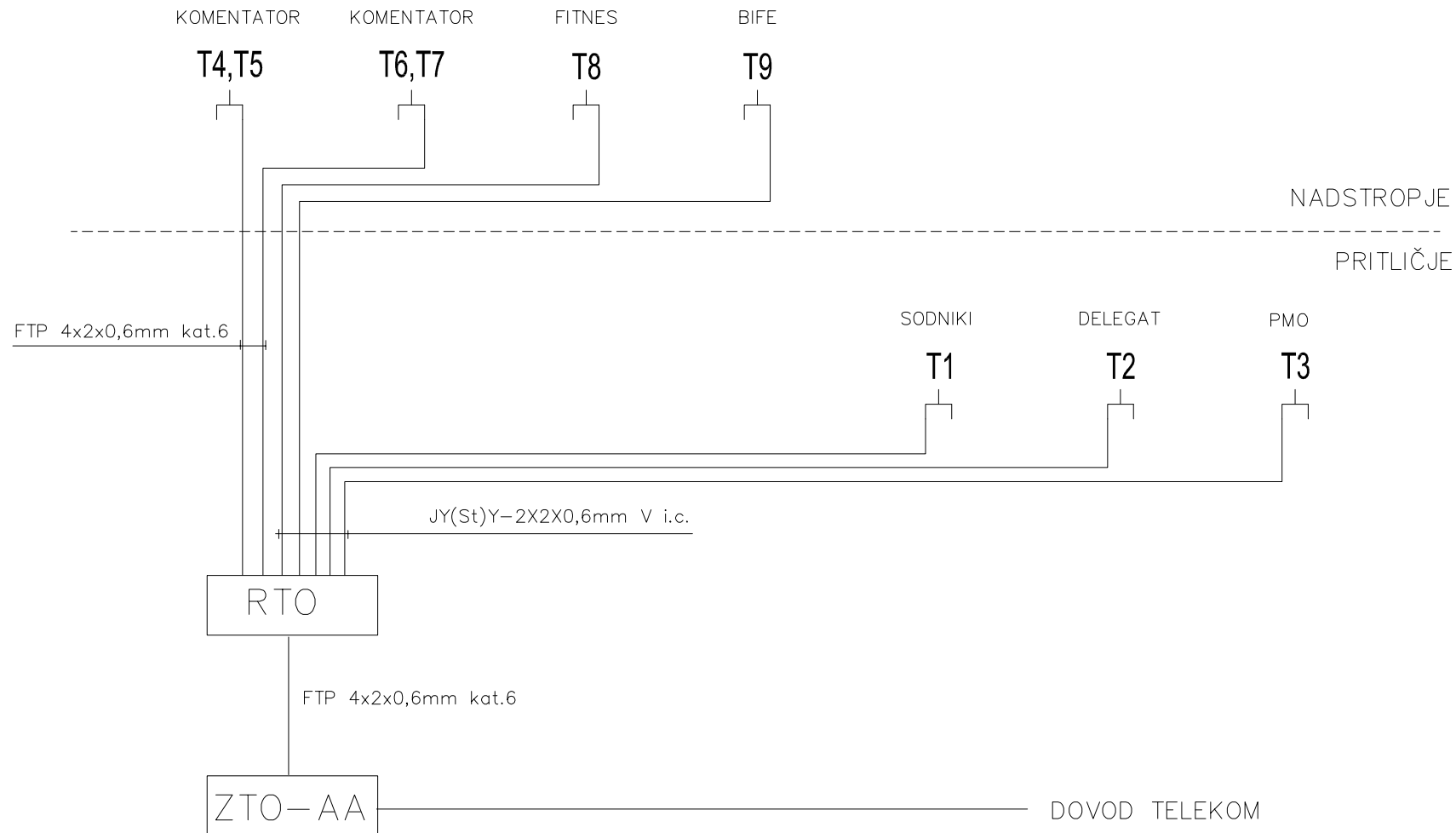
TT sistem: 400/230V ; 50Hz

Rkotlarne



| | | | | | | | | | |
|--|--------------|------------------------|--------------------|---|---------------------------------------|--------|--------------|-------------|---------|
| EMN Dejan Milošič, s.p. Kaniža 28c, Šentilj | PROJEKTIRAL: | MILOŠIČ DEJAN el. inž. | OBJEKT: | SPREMLAJOČI OBJEKT NK ROGATEC S POKRITO TRIBUNO OBČINA ROGATEC, CESTE 11, 3252 ROGATEC | FAZA: | PZI | ŠT. NAČRTA : | 3/09 | |
| | OBDELAL: | BOŽO GAJŠEK el. teh. | IDENT.ŠTEV.:E-9061 | NAČRT: | ENOPOLNA SHEMA RAZDELILNIKA Rkotlarne | DATUM: | novem. 2009 | ŠTEV. LISTA | 16 |
| | SODELOVAL: | | | | | | | LISTOV: 1 | LIST: 1 |

ENOPOLNA SHEMA TELEFON



| | | | | | | |
|---|--------------|------------------------|---|---------------------|-------------------|----------------|
| EMN Dejan Milošič, s.p. Kaniža 28c, Šentilj | PROJEKTIRAL: | MILOŠIČ DEJAN el. inž. | OBJEKT: SPREMLAJOČI OBJEKT NK ROGATEC S POKRITO TRIBUNO OBČINA ROGATEC, CESTE 11, 3252 ROGATEC | FAZA: | ŠT. NAČRTA : 3/09 | |
| | OBDELAL: | BOŽO GAJŠEK el. teh. | | IDENT.ŠTEV.: E-9061 | PZI | ŠTEV. LISTA 17 |
| | SODELOVAL: | | | NAČRT: | DATUM: | novem. 2009 |