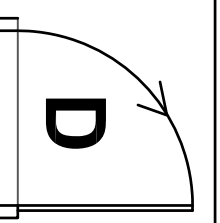
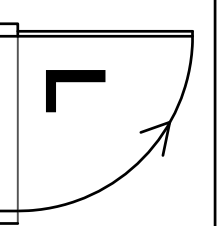
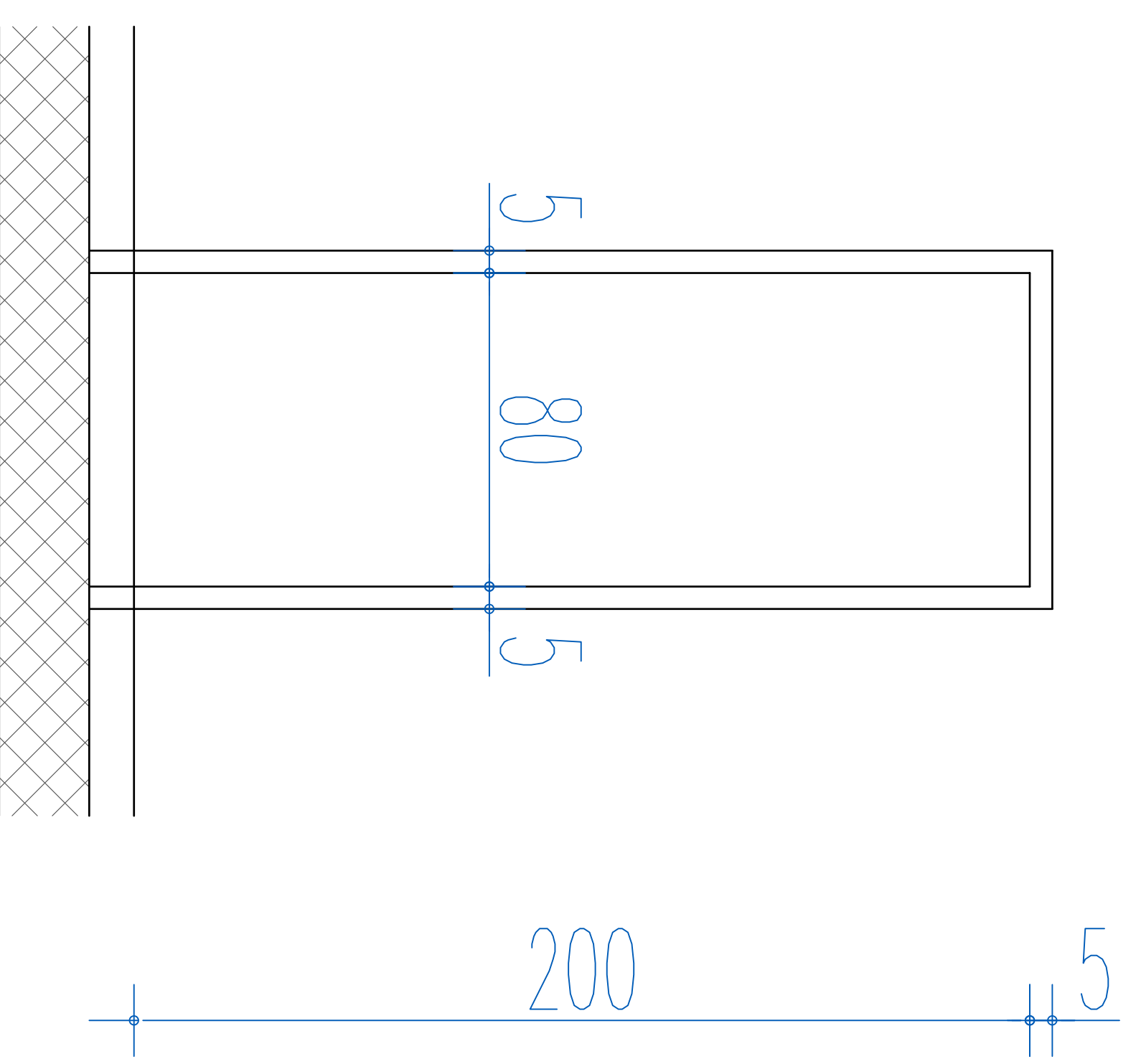


ENOKRILNA VRATA V - 1



opomba : potrebno je preveriti mere na objektu !

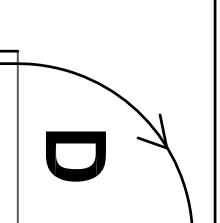
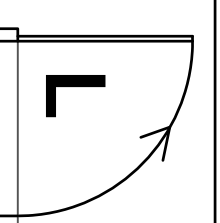
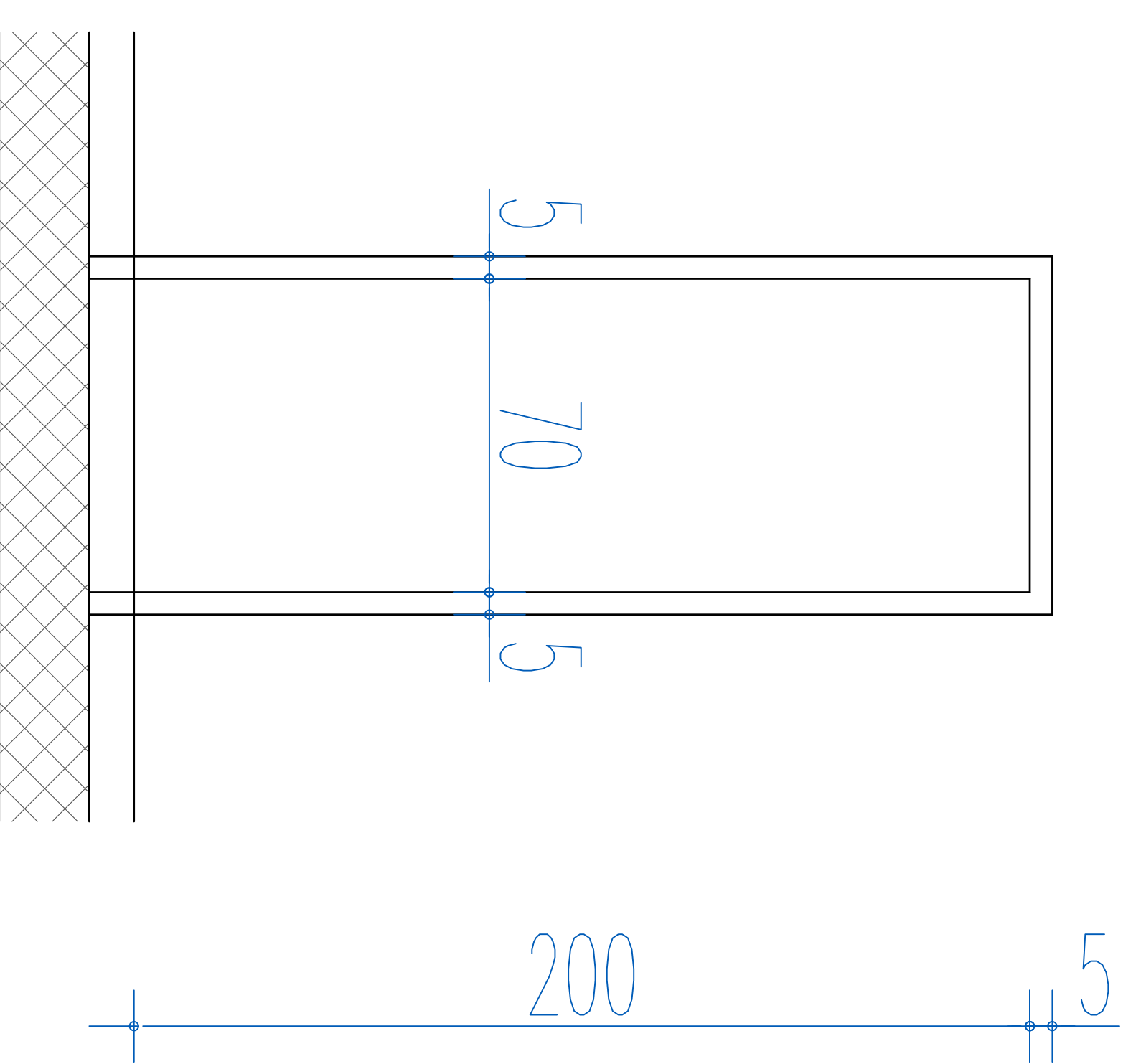
Vrata so enokrilna, suhomontažna, furnirana z furnirjem, lužena in lakirana. Okovje je tipsko, kljuko so eluksirane, ključavnica je cilindrična. Vrata morajo biti zvočno izolirana po obstoječih standardih.

izdelal: - TORING -
Rogatec



list št. 1

ENOKRILNA VRATA V - 2



opomba : potrebno je preveriti mere na objektu !

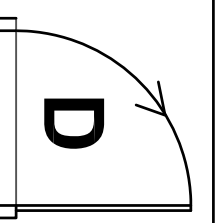
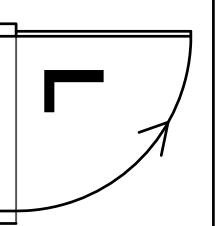
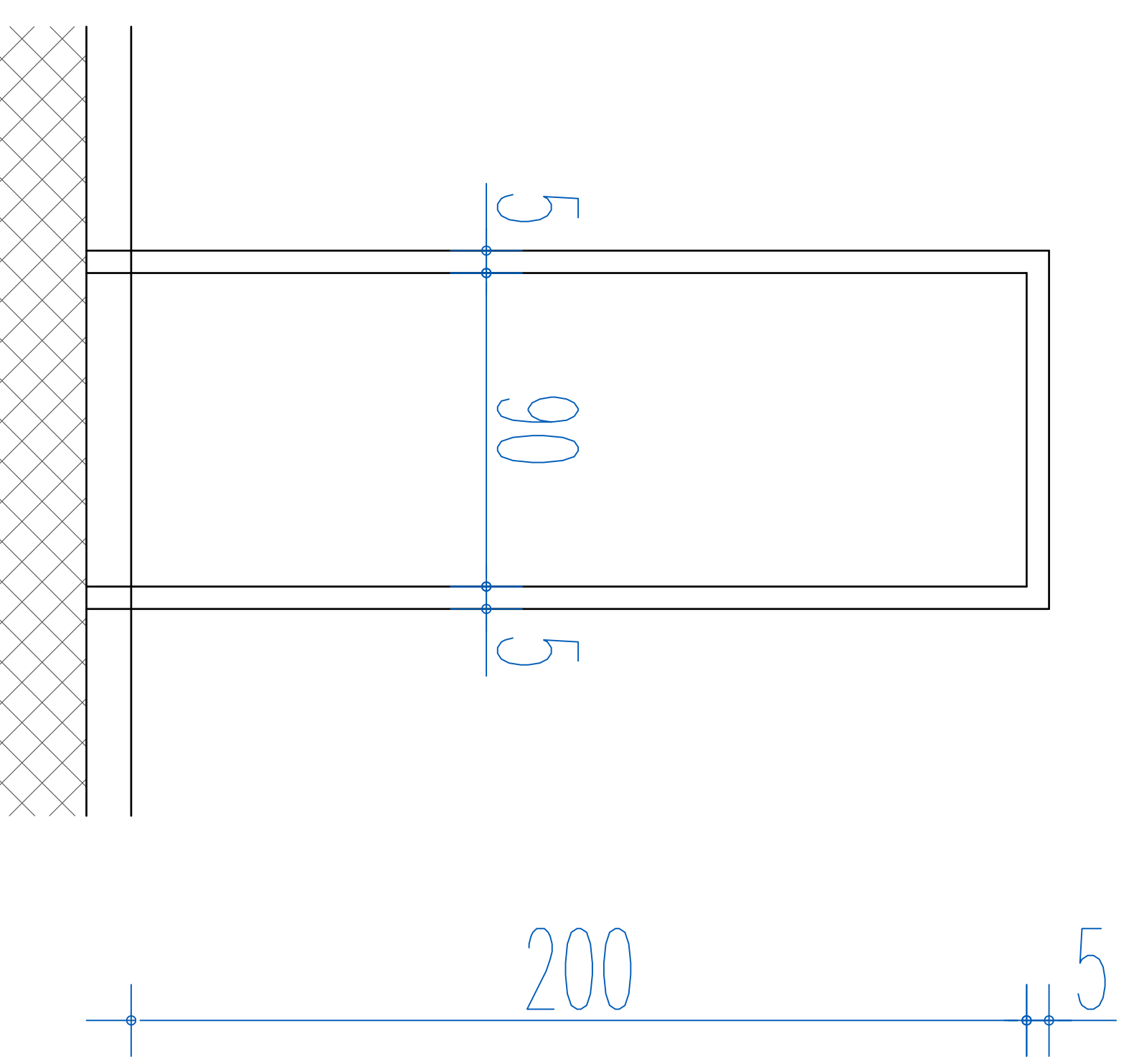
Vrata so enokrilna, suhomontažna, furnirana z furnirjem, lužena in lakirana. Okovje je tipsko, kljuko so eluksirane, ključavnica je cilindrična. Vrata morajo biti zvočno izolirana po obstoječih standardih.

izdelal: - TORING -
Rogatec



list št. 2

ENOKRILNA VRATA V - 3



opomba : potrebno je preveriti mere na objektu !

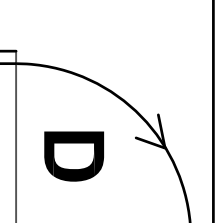
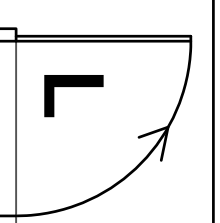
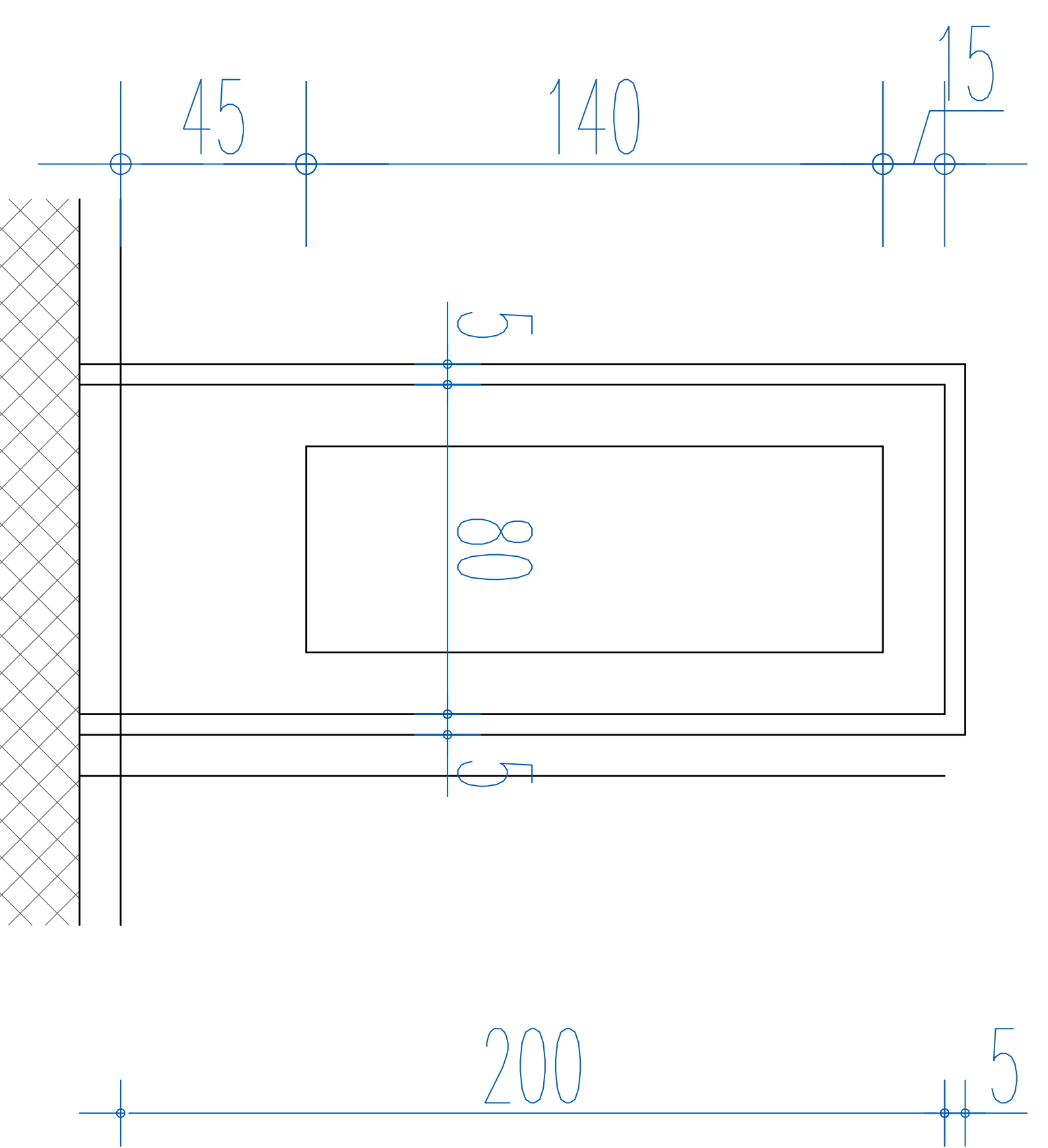
Vrata so enokrilna, suhomontažna, furnirana z furnirjem, lužena in lakirana. Okovje je tipsko, kljuko so eluksirane, ključavnica je cilindrična. Vrata morajo biti zvočno izolirana po obstoječih standardih.

izdelal: - TORING -
Rogatec



list št. 3

ENOKRILNA VRATA V - 4



opomba : potrebno je preveriti mere na objektu !

Vrata so enokrilna, Alu izvedbe. Alu podboj, stekleno vratno polnilo. Okovje je tipsko, kljuko so eluksirane, ključavnica je cilindrična. Vrata morajo biti zvočno izolirana po obstoječih standardih.

izdelal: - TORING -
Rogatec



list št. 4